

[Index](#)



Betriebsanleitung und Ersatzteilliste

für Vergaser

Typ NB 22-1

INHALTSVERZEICHNIS

[Einleitung](#)

[Wirkungsweise des Vergaser](#)

[Wahl der Hauptdüse](#)

[Die LeerlaufEinstellung](#)

[Düsennadel](#)

[Ersatzteilliste](#)

[Ersatzteilbeschaffung](#)

Einleitung

[nächster Punkt](#) ; [Index](#)

Die Entwicklung des modernen Motorradbaues führte in den letzten Jahren zu Spitzenleistungen, die an einem modernen Vergaser höchste Ansprüche stellen. Leichtes Anspringen, ruhiger Leerlauf, große Elastizität und Beschleunigung, höchste Leistungen bei niedrigstem Brennstoffverbrauch, sind diejenigen Eigenschaften, die heute jeder Motorradfahrer von seiner Maschine erwartet.

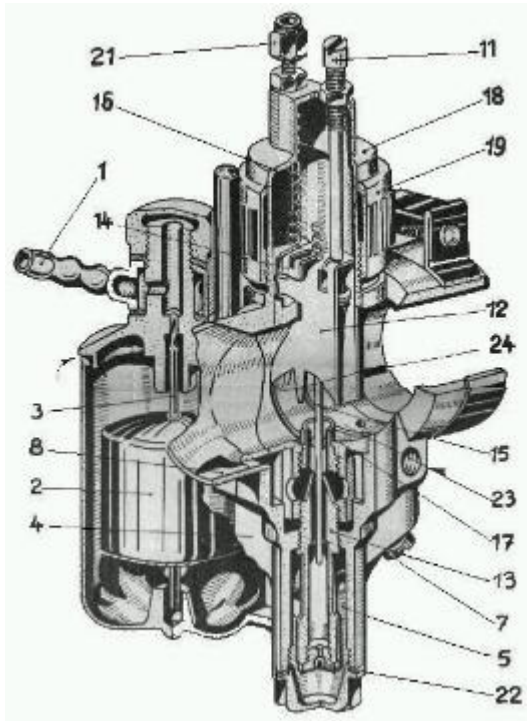
Um den gesteigerten Ansprüchen der Abnehmer Rechnung tragen zu können, wurden von den VEB Berliner Vergaser-Fabrik neue Motorradvergaser mit der Bezeichnung NB entwickelt.

Die besonderen konstruktiven Merkmale der Vergaser "Typ NB" gegenüber den bisher bekannten Fabrikaten sind:

1. Die Regulierung des Gasdurchlasses erfolgt durch einen U-förmigen Flachschieber, der infolge seines geringen Gewichtes und seiner einwandfreien Führung nur geringen Abnutzungen unterliegt.
2. Durch Anwendung der Flachschieber wird in Verbindung mit einem Einsatzstück in der Mischkammer ein glattwandiger Ansaugkanal erzeugt, die Drosselung der Verbrennungsluft im Ansaugkanal auf ein Minimum herabgesetzt, und damit die Füllung des Motors vergrößert. Dadurch wird eine Leistungssteigerung bei niedrigstem Brennstoffverbrauch ermöglicht.
3. Durch Vereinigung des Vergasergehäuses mit dem Schwimmergehäuse zu einem Block bekommt der Vergaser besonders glatte Konturen.

Wirkungsweise des Vergaser

[nächster Punkt](#) ; [Index](#)



Durch einen kraftstoffbeständigen Schlauch wird der Kraftstoff in der bekannten Weise dem Schwimmergehäuse über einen Schwenkschlauchnippel -1- zugeführt. Der Schwimmer -2- hält in Verbindung mit der Schwimrnadel -3- den Kraftstoff im Schwimmergehäuse sowie in den Kraftstoffbohrungen des Vergasers auf einem bestimmten Niveau. Vom Schwimmergehäuse gelangt der Kraftstoff durch den Durchbruch -4- in die Kammer -5-.

Im Leerlauf des Motors zu gewährleisten, ist der Vergaser mit einem besonderen Leerlaufsystem ausgerüstet.

Aus der Kammer -5- wird der Kraftstoff durch eine Bohrung -6- der Leerlaufdüse -7- zugeführt.

Die erforderliche Leerlaufluft wird durch die Bohrung -25- in das Gehäuse der Leerlaufregulierung eingesaugt und dann durch die Hohlchraube -9- zur Kammer -20- zugeführt

In der Kammer -20- findet die Mischung der Leerlaufluft mit dem aus der Leerlaufdüse kommenden Kraftstoff statt, und das

Leerlaufkraftstoffluftgemisch wird durch die Bohrung -23- in den Ansaugkanal geleitet. Die Regulierung der Leerlaufluftmenge erfolgt durch die Regulierschraube -10-, die in das Gehäuse der Leerlaufregulierung eingeschraubt ist.

Die Leerlaufdrehzahl des Motors wird lediglich durch die Gasschieberanschlagschraube -11-, die im Gegensatz zu den bisher bekannten Modellen im Mischkammerdeckel angeordnet ist, eingestellt.

Um einen guten Übergang von Leerlauf auf Teillast zu erreichen, ist der Flachschieber mit einem Ausschnitt -24- versehen.

Im Teillastbereich arbeitet der Vergaser über die Nadeldüse -13-. Die Nadeldüse -13- reguliert in Verbindung mit der durch einen Klemmbügel -14- am Flachschieber verbundene Düsenadel -15- die Kraftstoffmenge im Teillastbereich. Die Düsenadel -15- ist konisch ausgebildet und steckt mit ihrem unterem Ende in der Nadeldüse -13-. Wird nun der Flachschieber -12- durch den Bowdenzug -16- angehoben, so bewegt sich mit ihm die Düsenadel -15- in axialer Richtung nach oben. Infolge der Konizität gibt die Düsenadel -15- in Verbindung mit der Nadeldüse -13- einen immer größeren Kreisringquerschnitt für den Kraftstoffdurchfluß frei.

Im Zerstäuber -17- wird die durch den Kanal -8- zugeführte Zerstäubungsluft dem Kraftstoff zugesetzt und das vorzerstäubte Gemisch tritt bei -23- in den Ansaugkanal.

Wird der Gasdurchlaß durch Anheben des Flachschiebers -12- vollständig geöffnet, so gibt die Düsenadel -15- die Nadeldüse -13- frei und der Kraftstoffdurchfluß wird nur noch durch die Hauptdüse -22- begrenzt.

Die Mischkammer wird nach oben durch eine Deckel -18- mit Verschraubung -19- abgeschlossen, der auch die Seilzugstellschraube -21- und die Gasschieberanschlagschraube -11- trägt. Bei Montage der Bowdenzüge ist sets darauf zu achten, daß zwischen Bowdenzug und Seilzugstellschraube ca. 2 mm Spielraum bleiben, damit bei Einschlagen des Lenkers keine Verstellung des Flachschiebers eintritt. Die Vergaser werden vom Werk für verschiedene Typen mit in langen Versuchsreihen festgelegten und bewährten Einstellungen versehen, und es ist zu empfehlen, keine Veränderungen an diesen Einstellungen vorzunehmen. Sollten aufgrund besonderer Kraftstoff- oder klimatischer Verhältnisse Umregulierungen erforderlich sein, so ist wie folgt vorzugehen.

Wahl der Hauptdüse

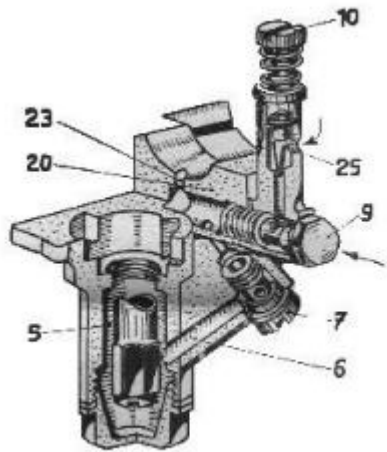
[nächster Punkt](#) ; [Index](#)

Die Hauptdüse -22- des Vergasers wirkt von ca. 3/4 der Gasschieberöffnung an aufwärts. Die kleinste Düse mit welcher die größte Leistung erreicht wird, ist die wirtschaftlichste. Um die richtige Einstellung der Hauptdüse -22- zu prüfen, ist auf einer geraden Straße die höchste Geschwindigkeit festzustellen. Qualmt der Motor bei dieser Vollgasfahrt stark und sind die Kerzen verrußt, so ist die Hauptdüse zu groß und durch eine kleinere zu ersetzen. Andererseits führt eine zu kleine Hauptdüse zu Überhitzungen des Motors. Bei zu magerer Einstellung ist das Kerzenbild weiß. Ein richtig eingestellter Motor soll ein rehbraunes Kerzenbild sein und bei Vollast keinerlei Überhitzungserscheinungen aufweisen.

Die LeerlaufEinstellung

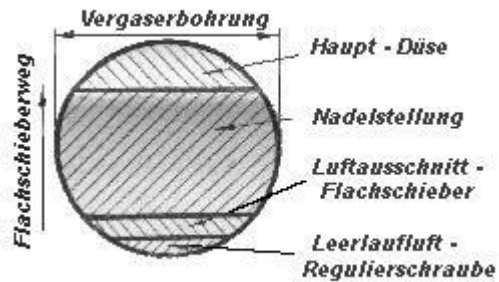
[nächster Punkt](#) ; [Index](#)

Der Leerlauf des Motors ist nur an betriebswarmer Maschine einzustellen. Die Leerlaufdüse -7- ist leicht zugänglich und auswechselbar, soll aber in ihrer Größe möglichst nicht verändert werden. Es ist stets darauf zu achten, daß die Dichtung unter der Leerlaufdüse -7- in einem einwandfreien Zustand ist. Die Leerlaufdüse ragt in einen dafür vorgesehenen Raum -20-, welchem durch die Bohrung -25- über die Hohlschraube Luft zugeführt wird.



Im Leerlaufbereich soll der Flachschieber -12- ungefähr $1/8$ geöffnet sein. Die Einstellung der Öffnung erfolgt durch die Gasschieberanschlagschraube -11-.

Die Leerlaufluftmenge wird durch die Regulierschraube -10- dosiert. Bei zu fettem Leerlaufgemisch muß die Regulierschraube -10- herausgeschraubt werden. Bei zu magerem Gemisch wird durch rechtsdrehen der Regulierschraube -10- das Gemisch mit Kraftstoff angereichert. Bei normaler Einstellung soll die Leerlaufregulierschraube 2,5 Umdrehungen geöffnet sein.



Schieberausschnitt

Um die richtige Größe des Schieberausschnitts -24- zu überprüfen, wird nach ordnungsgemäßer Einstellung des Leerlaufes der Flachschieber -12- langsam geöffnet. Nimmt die Drehzahl des Motors bis ca. 1/4 Gasschieberöffnung zu, so ist der Schieberausschnitt richtig. Ist das Gemisch zu mager, so spuckt der Vergaser durch den Ansaugkanal zurück. Das Aussetzen des Motors und blaue Flammen im Ansaugkanal, sind Anzeichen dafür, daß das Gemisch zu mager ist. In diesem Fall muß man einen kleineren Schieberausschnitt wählen.

Ist das Gemisch zu fett, so qualmt der Motor aus dem Auspuff. Um hier Abhilfe zu schaffen, muß ein Schieber mit größerem Ausschnitt eingesetzt werden.

Düsennadel

[nächster Punkt](#) ; [Index](#)

Die Düsennadel -15- des Vergasers besitzt 7 Einkerbungen. Diese Kerben gestatten eine feine Einstellung der Düsennadel -15-. Als Normaleinstellung wird die Düsennadel -15- vom Werk in der Kerbe 4 aufgehängt. Die Nadelstellung wird vom oberen Ende der Nadel aus gezählt. Die Wirkung der

Düsennadel erstreckt sich von 1/4 - 3/4 der Flachschieberöffnung.

Qualmt der Motor im Teillastbereich und wird der Isolator der Zündkerze stark berußt, so ist das Gemisch zu reich. Durch Einhängen der Düsennadel -15- um eine Kerbe tiefer (Kerbe 3) wird das Gemisch magerer.

Schlägt der Motor bei mittlerer Fahrtgeschwindigkeit in den Vergaser zurück, zeigt schlechten Übergang oder Klopferscheinungen, so ist das Gemisch zu mager. Der Motor setzt beim Gasgeben aus, wird heiß und verliert an Leistung. Die Zündkerzen zeigen Überhitzungserscheinungen (weiß gebrannt). In diesem Fall ist die Düsennadel -15- um eine Kerbe höher zu hängen (5 Kerbe), dadurch wird das Gemisch fetter. Die richtige Nadelstellung ist für einen guten Übergang, sowie sparsamen Brennstoffverbrauch bei mittlerer Geschwindigkeit ausschlaggebend.

Nach erfolgter Regulierung der Düsennadel -15- ist die Einstellung des Vergasers beendet. Es muß besonders vor zu magerer Einstellung des Vergasers gewarnt werden, da dadurch der Motor unerwünschte Schäden erleiden kann. Es ist daher zu empfehlen, die vom Lieferwerk erprobte und festgelegte Einstellung bei normalen Betriebsverhältnissen nicht zu verändern.

Um stets den Vergaser voll einsatzbereit zu haben, ist es zu empfehlen, den Vergaser von Zeit zu Zeit auseinander zu nehmen und zu säubern. Düsen dürfen nie mit harten Gegenständen gereinigt werden.

Bei auftretenden Schwierigkeiten steht Ihnen der Technische Dienst des Berliner VEB Vergaser-Fabrik mit Rat und Tat zur Verfügung.

Ersatzteilliste für Vergaser Typ NB 22-1

[nächster Punkt](#) ; [Index](#)

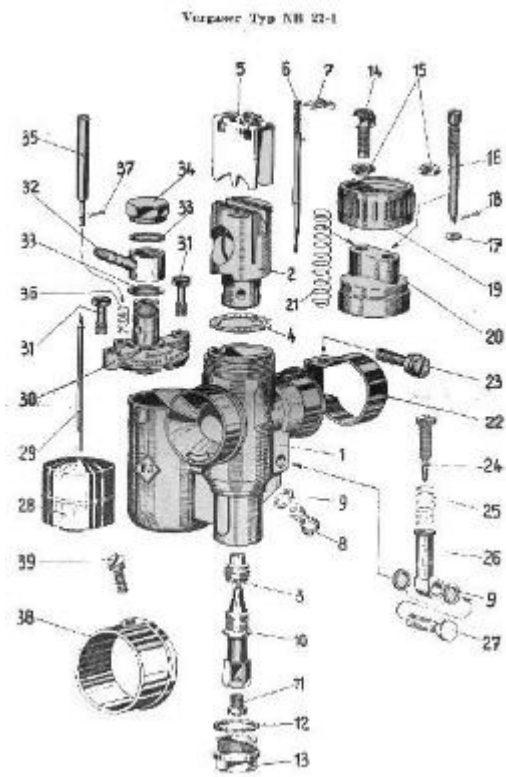


Abb. 5 Vergaser Explosivdarstellung

Bei Bestellung Typ und Gerät-Nr. angeben

Abb.	Nr.	Benennung	Bestell-Nr.
5	1	Vergasergehäuse	2112

5	2	Einsatzstück	2117
5	3	Zerstäuber	2074
5	4	Dichtung	2059
5	5	Flachschieber (-)	2061
5	6	Teillastnadel	0061
5	7	Klemmbügel	2054
5	8	Leerlaufdüse (-)	2045
5	9	Dichtring	0050
5	10	Nadeldüse (-)	2060
5	11	Hauptdüse (-)	1091
5	12	Dichtring	0054
5	13	Verschlussschraube	0053
5	14	Seilzugstellschraube	0001
5	15	Sechskantmutter	0002
5	16	Anschlagschraube	2063
5	17	Scheibe 3,2 DIN 433 *	
5	18	Splint 0,8x6 DIN 94 *	
5	19	Verschraubung	2064
5	20	Schiebergehäusekappe	2062
5	21	Druckfeder	0057
5	22	Klemmring	0062
5	23	Sechskantschraube	0008
5	24	Regulierschraube	0013

5	25	Druckfeder	0011
5	26	Gehäuse für Leerlaufregulierung	2069
5	27	Hohlschraube	2070
5	28	Schwimmer	2008
5	29	Schwimmernadel	0007
5	--	Schwimmergehäusedeckel, vollst.	2116
5	30	Schwimmergehäusedeckel	2118
5	31	Sechskantschraube	0009
5	32	Schwenkschlauchnippel	2067
5	33	Dichtring	0056
5	34	Verschlußmutter	2048
5	35	Tupfer	2077
5	36	Druckfeder	0074
5	37	Sicherungsscheibe 2,3 DIN 6799 *	
5	38	Luftberuhigungsrohr	2066
5	39	Zylinderschraube M 4x8 DIN 84 *	
(-) Veränderliche Größen, bei Bestellung Größe angeben.			
*) Die mit einem Stern versehenen Positionen sind Normteile und daher handelsüblich durch die DHZ zu beziehen.			

Reparaturen, Einstellungen und technische Beratungen führen ferner die Vergasereinstelldienste der Kraftfahrzeugtechnischen Anstalt KTA in folgenden Orten durch:

Ort	Tel.-Nr.:	Ort	Tel.-Nr.:
Dresden A27, Bergstraße 41	41355	Karl-Marx-Stadt, Augustusburger Str. 234	50580
Leipzig O 5, Bautzmannstr. 2	62896	Plauen, Tiergarten 27 J	1058
Bautzen, Kurt-Pschalek-Str.	2122	Halle, Hegelstr. 74	29369
Magdeburg, Bakestr. 16	30226/27	Gotha, Bebelstr. 1	2103
Suhl, Gothaer Str. 155	3119	Potsdam, Behlertstr. 12	3989
Cottbus, Drebkauer Str. 148	1960	Frankfurt/Oder, August-Bebel-Str. 54	2885
Schwerin, Stalinstraße 290/92	2024	Gera, Helene-Fleischer-Str. 8	4032
Rostock, Schweriner Str. 54	5665		

Ersatzteilbeschaffung

[Index](#)

Sämtliche Ersatzteile für Vergaser können nur über die Vertragswerkstätten der Fahrzeugwerke oder die Einzelhandelsfachgeschäfte bezogen werden.

Bestellungen an den VEB Berliner Vergaser-Fabrik zu richten, sind zwecklos, da dieser vertraglich verpflichtet ist, seine gesamte Ersatzteilproduktion an die Deutsche Handelszentrale Maschinen- und Fahrzeugbau zu liefern. Die DHZ nimmt die Verteilung der Ersatzteile an die Vertragswerkstätten und an die Fachgeschäfte vor.

Garantiereparaturen werden nur durch den VEB BVF durchgeführt.

[Index](#)

