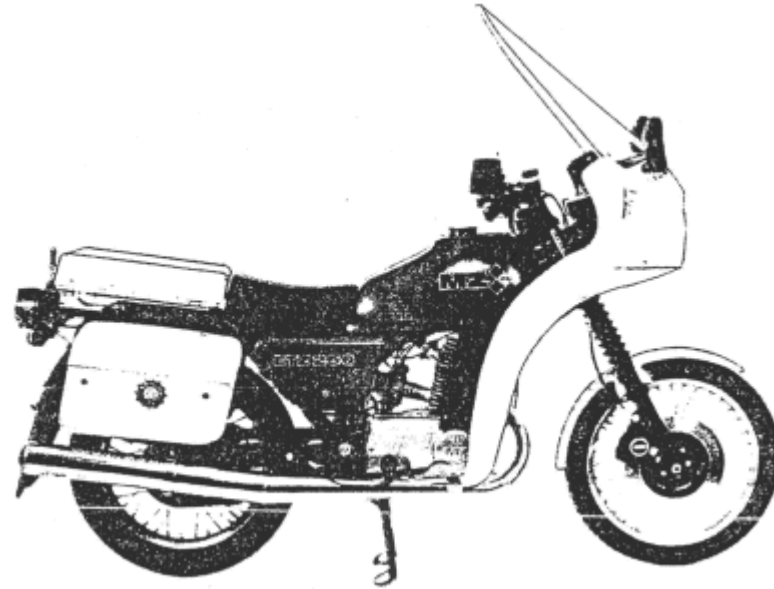


# **Ergänzung zum Ersatzteilkatalog ETZ 250 für das Funkkrad ETZ 250 F**



**Supplement to spare part list  
ETZ 250 for the MZ motorcycle  
ETZ 250 F (Radio motorcycle)**

---

## INHALTSVERZEICHNIS

### Bemerkung

- [2.1.](#) Fahrgestell - Rahmen
- [2.3.](#) Fahrgestell - Lenker
- [2.11.](#) Fahrgestell - Hinterradfederung
- [2.13.](#) Fahrgestell - Auspuffanlage
- [2.14.](#) Fahrgestell - Vorderradkotflügel
- [2.16.](#) Fahrgestell - Sitzbank
- [2.19.](#) Fahrgestell - Sonderzubehör, Verkleidung
- [2.20.](#) Fahrgestell - Befestigungsteile f. Verkleidung
- [2.21.](#) Fahrgestell - Verkleidung
- [2.22.](#) Fahrgestell - Sonderzubehör, Hinterer Aufbau
- [2.23.](#) Fahrgestell - Seitentaschen
- [2.24.](#) Fahrgestell - Rahmen f. Funkgerät
- [3.1.](#) Elektr. Ausrüst. - Scheinwerfer
- [3.2.](#) Elektr. Ausrüst. - Blinkanlage vorderer Aufbau
- [3.3.](#) Elektr. Ausrüst. - Instrumente
- [3.5.](#) Elektr. Ausrüst. - Innere Elektrik
- [3.7.](#) Elektr. Ausrüst. - Kabel u. Zubehör
- [3.9.](#) Elektr. Ausrüst. - Armaturenbrett
- [3.10.](#) Elektr. Ausrüst. - Hinterer Aufbau u. Funkgerätesystem U 600
- [3.11.](#) Elektr. Ausrüst. - Funkgerätesystem U 700

## INDEX

### Remarks

- [2.1.](#) Casis - Frame
  - [2.3.](#) Casis - Handlebar
  - [2.11.](#) Casis - Rear suspension
  - [2.13.](#) Casis - Exhaust pipe
  - [2.14.](#) Casis - Front mudguard
  - [2.16.](#) Casis - Riders seat
  - [2.19.](#) Casis - Special accessory, Fairing
  - [2.20.](#) Casis - Mounting parts f. fairing
  - [2.21.](#) Casis - Fairing
  - [2.22.](#) Casis - Special accessory, Rear assembly
  - [2.23.](#) Casis - Side panniers
  - [2.24.](#) Casis - Radio set frame
  - [3.1.](#) Elektrical Equipment - Headlamp
  - [3.2.](#) Elektrical Equipment - Trafficator, front assembly
  - [3.3.](#) Elektrical Equipment - Instruments
  - [3.5.](#) Elektrical Equipment - Internal electric
  - [3.7.](#) Elektrical Equipment - Cables and accessories
  - [3.9.](#) Elektrical Equipment - Instrument panel
  - [3.10.](#) Elektrical Equipment - Rear assembly and radio set system U 600
  - [3.11.](#) Elektrical Equipment - Radio set system U 700
- 

## **Bemerkung:**

[nächster Punkt](#) ; [Index](#)

Als Grundlage der Ersatzteilbestellungen für das Funkkrad ETZ 250 F dient der vorliegende Ersatzteilkatalog im Zusammenhang mit dem Katalog der ETZ 250.

In dieser Dokumentation sind nur Teile aufgeführt, die sich gegenüber der Serienmaschine ETZ 250 verändern.

VEB MOTORRADWERK ZSCHOPAU  
HA Ersatzteilwirtschaft und Service

## **Remarks:**

[nächster Punkt](#) ; [Index](#)

Basis for Radio motorcycle ETZ 250 F spare part orders is your spare part list edition 1989, under consideration of spare part list changes published with MZ informations.

This spare part list contains mainly such parts suitable for the Radio motorcycle. All other spare part orders should be made in accordance with the ETZ 250 spare part list.

VEB MOTORRADWERK ZSCHOPAU  
Spare part supply and Service Dept.

---

## **2.1. Fahrgestell - Rahmen**

### **2.1. Cassis - Frame**

[nächster Punkt](#) ; [Index](#)

Bild-Nr. Ref.No.	Teilnummer Part.Nr.	ZAK-Nr.	Bezeichnung	Description	Anzahl Quantity	Bemerkung Remarks	R	VE PU	VT X	N N
1	30-21.000		Rahmen vollst. (lackiert)	Frame compl. (paint.)	1		<input type="checkbox"/>	<input type="checkbox"/>	<input type="checkbox"/>	<input type="checkbox"/>

## 2.3. Fahrgestell - Lenker

### 2.3. Cassis - Handlebar

[nächster Punkt](#) ; [Index](#)

Bild-Nr. Ref.No.	Teilnummer Part.Nr.	ZAK-Nr.	Bezeichnung	Description	Anzahl Quantity	Bemerkung Remarks	R	VE PU	VT X	N N
1	30-23.403	1342942208029529	Lenkerrohr	Handlebar	1		<input type="checkbox"/>	<input type="checkbox"/>	<input type="checkbox"/>	<input type="checkbox"/>
7	96-21.963		Rueckspiegel 31049.17141	Rear mirror 31049.17141	1		<input type="checkbox"/>	<input type="checkbox"/>	<input type="checkbox"/>	<input type="checkbox"/>
	96-21.955		Rueckspiegel 31049.18140	Rear mirror 31049.18140	1		<input type="checkbox"/>	<input type="checkbox"/>	<input type="checkbox"/>	<input type="checkbox"/>
8	22-22.144	1342942208028729	Lenkerhalteschale (lack.)	Handlebar clamp (paint.)	2		<input type="checkbox"/>	<input type="checkbox"/>	<input type="checkbox"/>	<input type="checkbox"/>
9	94-30.274		Sechskantschraube M8x40	Hexagon screw M 8x40	4		<input type="checkbox"/>	<input type="checkbox"/>	<input type="checkbox"/>	<input type="checkbox"/>
	00-70.801	1342949207004129	Scheibe 8,4 TGL 0-125-St	Washer 8,4 TGL 0-125-St	4		<input type="checkbox"/>	<input type="checkbox"/>	<input type="checkbox"/>	<input type="checkbox"/>
	30-34.009		Verschlussstopfen	Sealing plug	2		<input type="checkbox"/>	<input type="checkbox"/>	<input type="checkbox"/>	<input type="checkbox"/>
24	13-30.100		Abschlusspilz	Cover plug	2		<input type="checkbox"/>	<input type="checkbox"/>	<input type="checkbox"/>	<input type="checkbox"/>
	13-30.365		Fuehrungsring fuer Drehgriff	Twist grip guide	1		<input type="checkbox"/>	<input type="checkbox"/>	<input type="checkbox"/>	<input type="checkbox"/>

## 2.11. Fahrgestell - Hinterradfeder

## 2.11. Cassis - Rear suspension

[nächster Punkt](#) ; [Index](#)

Bild-Nr. Ref.No.	Teilnummer Part.Nr.	ZAK-Nr.	Bezeichnung	Description	Anzahl Quantity	Bemerkung Remarks	R	VE PU	VT X	N N
	94-24.460		Stiftschraube BM8x25 TGL 0-835-8.8	Thread bolt BM 8x25 TGL 0-835-8.8	2		<input type="checkbox"/>	<input type="checkbox"/>	<input type="checkbox"/>	<input type="checkbox"/>
	30-26.401	1342949207176529	Befestigungsmutter	Fastening nut	2		<input type="checkbox"/>	<input type="checkbox"/>	<input type="checkbox"/>	<input type="checkbox"/>

## 2.13. Fahrgestell - Auspuffanlage

### 2.13. Cassis - Exhaust pipe

[nächster Punkt](#) ; [Index](#)

Bild-Nr. Ref.No.	Teilnummer Part.Nr.	ZAK-Nr.	Bezeichnung	Description	Anzahl Quantity	Bemerkung Remarks	R	VE PU	VT X	N N
	30-29.402		Auspuffbefestigung vollst. mit Lagerbuchse	Silencer rod c/w bush	1		<input type="checkbox"/>	<input type="checkbox"/>	<input type="checkbox"/>	<input type="checkbox"/>
	30-28.055	1342949207183729	Auspuffrohr (12,5KW)	Exhaust pipe (12,5 KW)	1		<input type="checkbox"/>	<input type="checkbox"/>	<input type="checkbox"/>	<input type="checkbox"/>

## 2.14. Fahrgestell - Vorderradkotflügel

### 2.14. Cassis - Front mudguard

[nächster Punkt](#) ; [Index](#)

Bild-Nr.	Teilnummer	ZAK-Nr.	Bezeichnung	Description	Anzahl	Bemerkung	R	VE	VT	N
							<input type="checkbox"/>	<input type="checkbox"/>	<input type="checkbox"/>	<input type="checkbox"/>

Ref.No.	Part.Nr.				Quantity	Remarks	<input type="checkbox"/>	PU	X	N
1	30-29.401	1342943200037529	Vorderradkotflügel mit VP-Stern (lackiert)	Front mudguard c/w police badge (painted)	1		<input type="checkbox"/>	<input type="checkbox"/>	<input type="checkbox"/>	<input type="checkbox"/>
	97-23.542		VP-Stern-Schiebebild	Police badge (label)	1		<input type="checkbox"/>	<input type="checkbox"/>	<input type="checkbox"/>	<input type="checkbox"/>
	30-29.015		Vorderradkotflügel vollst. (lackiert)	Front mudguard compl. (painted)	1		<input type="checkbox"/>	<input type="checkbox"/>	<input type="checkbox"/>	<input type="checkbox"/>

## 2.16. Fahrgestell - Sitzbank

### 2.16. Cassis - Riders seat

[nächster Punkt](#) ; [Index](#)

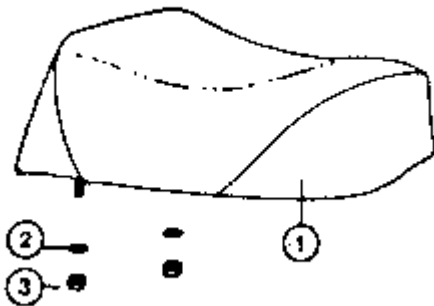


Bild-Nr. Ref.No.	Teilnummer Part.Nr.	ZAK-Nr.	Bezeichnung	Description	Anzahl Quantity	Bemerkung Remarks	R	VE PU	VT X	N N
1	30-31.410	1342946209008429	Einzelsitz vollst.	Single seat compl.	1		<input type="checkbox"/>	<input type="checkbox"/>	<input type="checkbox"/>	<input type="checkbox"/>
	30-31.415	1342946209009229	Bezug	Cover	1		<input type="checkbox"/>	<input type="checkbox"/>	<input type="checkbox"/>	<input type="checkbox"/>
	94-37.988		Federring B8 TGL 7403	Spring ring B8 TGL 7403	2		<input type="checkbox"/>	<input type="checkbox"/>	<input type="checkbox"/>	<input type="checkbox"/>

	94-05.618		Sechskantschraube M 8x25 TGL 0-934-6	Hexagon screw M 8x25 TGL 0-934-6	2					
3	94-30.723		Sechskantmutter M8 TGL0-934-6	Hexagon nut M8 TGL 0-934-6	2					
	94-28.698		Senkblechschraube B 3,9x9,5 TGL 0-7972	Self tapping screw B 3,9x9,5 TGL 0-7972	2					
	94-30.723		Sechskantmutter M8 TGL0-934-6	Hexagon nut M8 TGI 0-934-6	2					
	00-70.801	1342949207004129	Scheibe 8,4 TGL 0-125-St	Washer 8,4 TGL 0-125-St	2					

## 2.19. Fahrgestell - Sonderzubehoer, Verkleidung

## 2.19. Chassis - Special accessory, Fairing

[nächster Punkt](#) ; [Index](#)



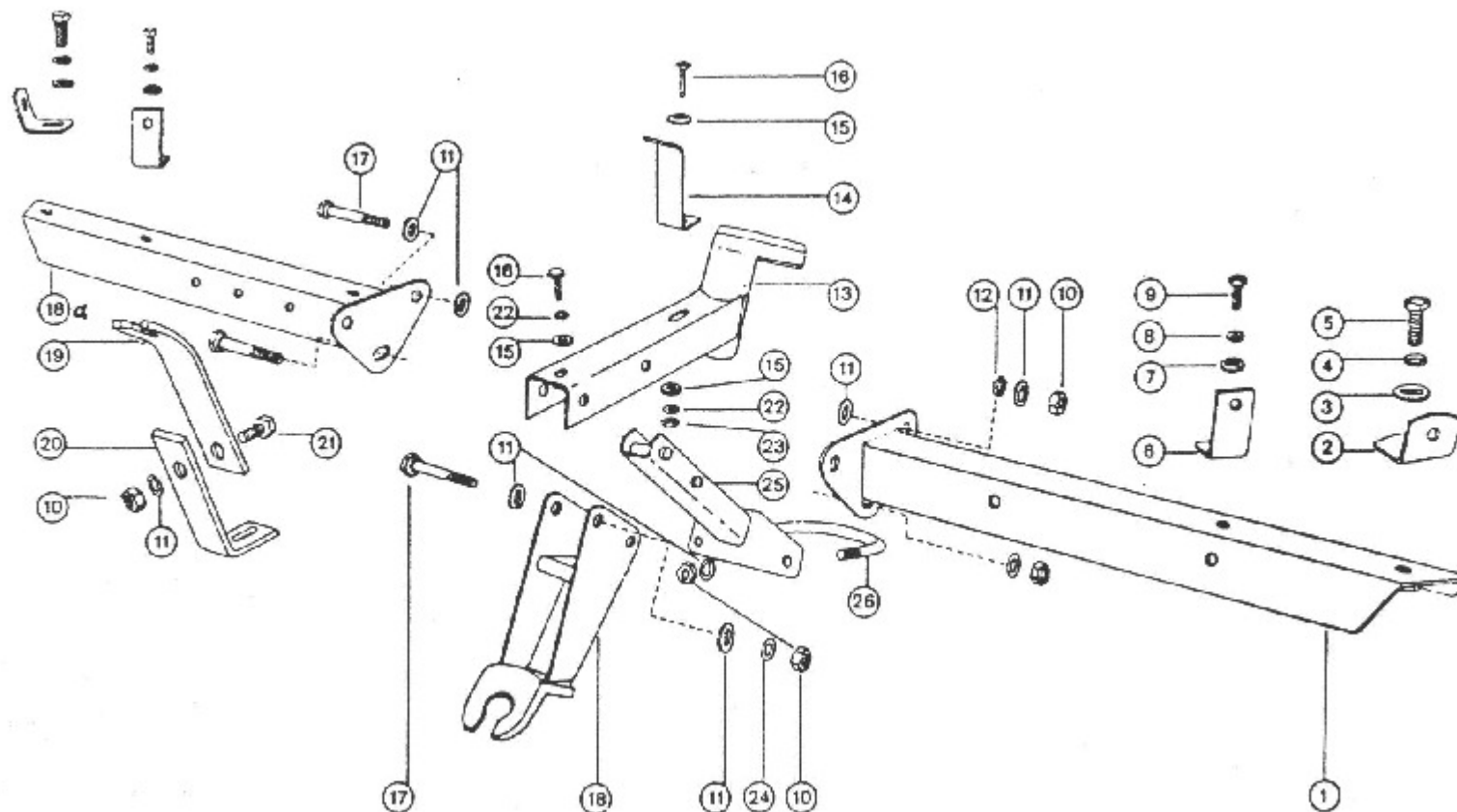


Bild-Nr. Ref.No.	Teilnummer Part.Nr.	ZAK-Nr.	Bezeichnung	Description	Anzahl Quantity	Bemerkung Remarks	R	VE PU	VT X	N N
1	30-38.431	1342989209108729	Seitenstuetze links, vollst.	Side support left, compl.	1		<input type="checkbox"/>	<input type="checkbox"/>	<input type="checkbox"/>	<input type="checkbox"/>
2	30-38.435	1342989209111629	Winkel f. Verkleidung auszen	Fairing angle, ext.	2		<input type="checkbox"/>	<input type="checkbox"/>	<input type="checkbox"/>	<input type="checkbox"/>
3	00-70.801	1342949207004129	Scheibe 8,4 TGL 0-125-St	Washer 8,4 TGL 0-125-St	2		<input type="checkbox"/>	<input type="checkbox"/>	<input type="checkbox"/>	<input type="checkbox"/>
4	94-37.988		Federring B8 TGL 7403	Spring ring B8 TGL 7403	3		<input type="checkbox"/>	<input type="checkbox"/>	<input type="checkbox"/>	<input type="checkbox"/>
5	94-05.378		Sechskantschraube M 8x16 TGL 0-933-8.8	Hexagon screw M 8x16 TGL 0-933-8.8	2		<input type="checkbox"/>	<input type="checkbox"/>	<input type="checkbox"/>	<input type="checkbox"/>

6	30-38.438	1342989209115929	Winkel f. Armaturenblech	Angle f. instrum. panel	2				
7	94-36.013		Scheibe 6,4 TGL 0-125-St	Washer 6,4 TGL 0-125-St	2				
8	94-37.867		Federring B6 TGL 7403	Spring ring B6 TGL 7403	2				
9	94-03.882		Sechskantschraube M 6x14 TGL 0-933-8.8	Hexagon screw M 6x14 TGL 0-933-8.8	2				
10	94-30.723		Sechskantmutter M8 TGL 0-934-6	Hexagon nut M8 TGL 0-934-6	5				
11	00-70.801	1342949207004129	Scheibe 8,4 TGL 0-125-St	Washer 8,4 TGL 0-125-St	5				
12	94-37.424		Zahnscheibe B8 TGL 0-6797	Toothed washer B8 TGL 0-6797	1				
13	30-38.420	1342989209105229	Obere Strebe	Top rod	1				
14	30-38.440	1342989209114029	Winkel f. Armaturenblech, Mitte	Angle f. instrum. panel, centre	1				
15	94-36.062		Scheibe 6,4 TGL 0-9021-St	Washer 6,4 TGL 0-9021-St	2				
	94-36.013		Scheibe 6,4 TGL 0-125-St	Washer 6,4 TGL 0-125-St	1				
16	94-03.962		Sechskantschraube M6x16 TGL 0-933-8.8	Hexagon screw M6x16 TGL 0-933-8.8	1				
17	94-06.362		Sechskantschraube M8x55 TGL 0-933-8.8	Hexagon screw M8x55 TGL 0-933-8.8	3				
18	30-38.429	1342989209109529	Scheinwerferhalter vst.	Headlamp support compl.	1				
18a	30-38.430		Seitenstütze links, vollst.	Side support right, compl.	1				
19	30-38.439	1342989209113229	Oberteil mittl. Befestig.	Top part centre support	1				
20	30-38.411	1342989209148229	Mittl. Befestig., Verkleidung	Fairing support centre	1				
21	94-05.458		Sechskantschraube M8x20 TGL 0-933-8.8	Hexagon screw M8x20 TGL 0-933-8.8	1				
22	94-37.867		Federring B6 TGL 7403	Spring ring B6 TGL 7403	1				
23	94-30.522		Sechskantmutter M6 TGL 0-934-6	Hexagon nut M6 TGL 0-934-6	1				
	00-18.211	1342989207521329	Scheibe	Washer	2				
24	94-37.988		Federring B8 TGL 7403	Spring ring B8 TGL 7403	1				

25	30-38.424	1342989209106029	Stuetzstrebe, vst.	Support rod complete	1				
26	30-38.428	1342989209110829	Schelle fuer Stuetzstrebe	Support rod clamp	1				

## 2.20. Fahrgestell - Befestigungsteile f. Verkleidung

## 2.20. Chassis - Mounting parts f. fairing

[nächster Punkt](#) ; [Index](#)

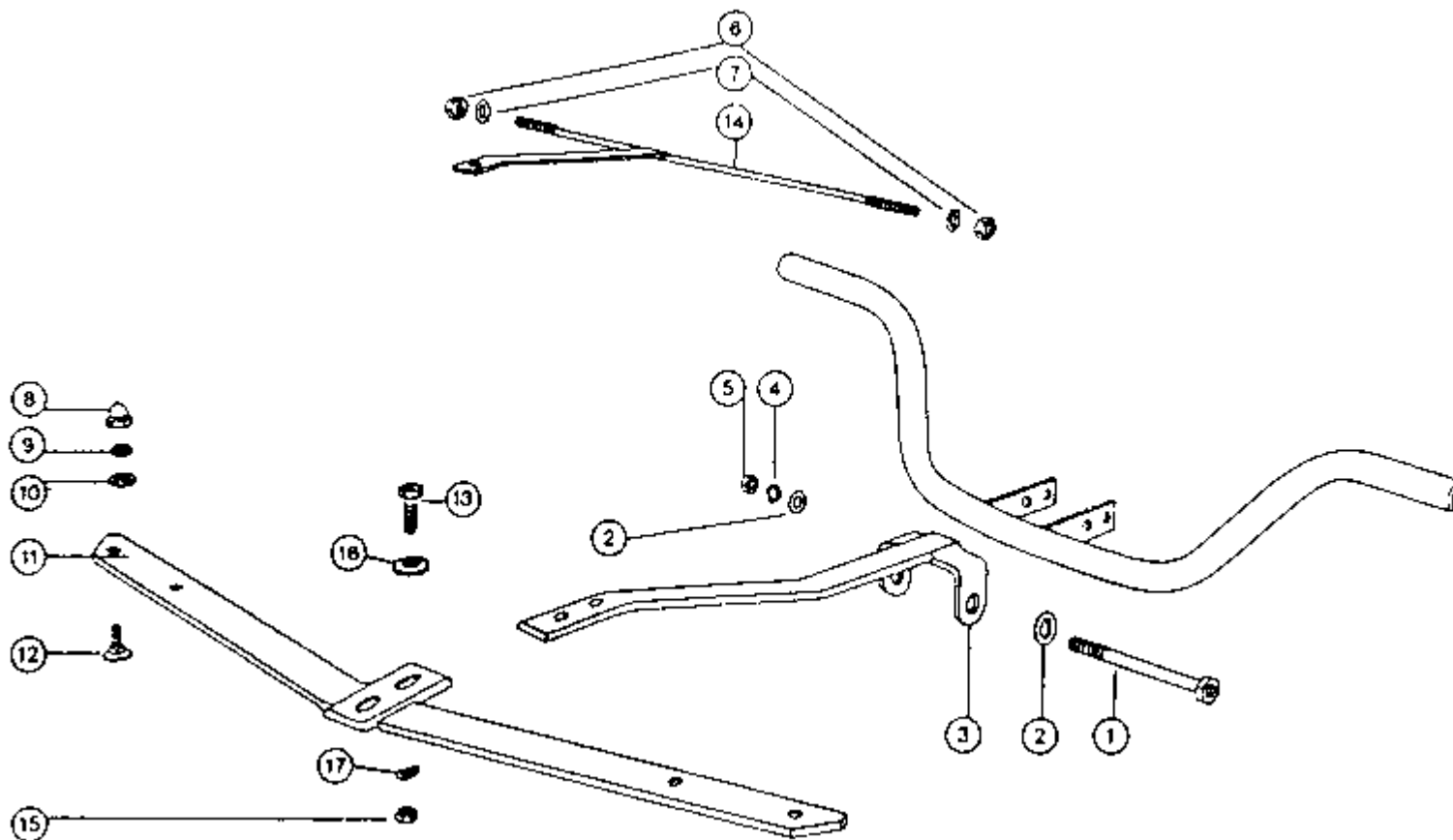


Bild-Nr. Ref.No.	Teilnummer Part.Nr.	ZAK-Nr.	Bezeichnung	Description	Anzahl Quantity	Bemerkung Remarks	R	VE PU	VT X	N N
1	94-06.707		Sechskantschraube M 8x80 TGL 0-931-8.8	Hexagon screw M 8x80 TGL 0-931-8.8	1		<input type="checkbox"/>	<input type="checkbox"/>	<input type="checkbox"/>	<input type="checkbox"/>
2	00-70.801	1342949207004129	Scheibe 8,4 TGL 0-125-St	Washer 8,4 TGL 0-125-St	2		<input type="checkbox"/>	<input type="checkbox"/>	<input type="checkbox"/>	<input type="checkbox"/>
3	30-38.437	1342989209116729	Laengsstrebe geschw.	Longitud. rod welded	1		<input type="checkbox"/>	<input type="checkbox"/>	<input type="checkbox"/>	<input type="checkbox"/>
4	94-37.988		Federring B 8 TGL 7403	Spring ring B 8 TGL 7403	1		<input type="checkbox"/>	<input type="checkbox"/>	<input type="checkbox"/>	<input type="checkbox"/>
5	94-30.723		Sechskantmutter M 8 TGL 0-934-6	Hexagon nut M 8 TGL 0-934-6	1		<input type="checkbox"/>	<input type="checkbox"/>	<input type="checkbox"/>	<input type="checkbox"/>
6	94-30.522		Sechskantmutter M 6 TGL 0-934-6	Hexagon nut M 6 TGL 0-934-6	2		<input type="checkbox"/>	<input type="checkbox"/>	<input type="checkbox"/>	<input type="checkbox"/>
	94-32.147		Hutmutter M 6 TGL 0-1587-6	Acorn nut M 6 TGL 0-1587-6	2		<input type="checkbox"/>	<input type="checkbox"/>	<input type="checkbox"/>	<input type="checkbox"/>
7	94-36.062		Scheibe 6,4 TGL 0-9021-St	Washer 6,4 TGL 0-9021-St	4		<input type="checkbox"/>	<input type="checkbox"/>	<input type="checkbox"/>	<input type="checkbox"/>
8	94-32.147		Hutmutter M 6 TGL 0-1587-6	Acorn nut M 6 TGL 0-1587-6	3		<input type="checkbox"/>	<input type="checkbox"/>	<input type="checkbox"/>	<input type="checkbox"/>
9	94-37.867		Federring B 6 TGL 7403	Spring ring B 6 TGL 7403	2		<input type="checkbox"/>	<input type="checkbox"/>	<input type="checkbox"/>	<input type="checkbox"/>
10	94-36.013		Scheibe 6,4 TGL 0-125-St	Washer 6,4 TGL 0-125-St	3		<input type="checkbox"/>	<input type="checkbox"/>	<input type="checkbox"/>	<input type="checkbox"/>
11	30-34,442	1342989209117529	Querstrebe geschw.	Cross rod welded	1		<input type="checkbox"/>	<input type="checkbox"/>	<input type="checkbox"/>	<input type="checkbox"/>
12	94-03.858		Sechskantschraube M 6x12 TGL 0-933-8.8	Hexagon screw M 6x12 TGL 0-933-8.8	3		<input type="checkbox"/>	<input type="checkbox"/>	<input type="checkbox"/>	<input type="checkbox"/>
13	94-04.096		Sechskantschraube M 6x20 TGL 0-933-8.8	Hexagon screw M 6x20 TGL 0-933-8.8	2		<input type="checkbox"/>	<input type="checkbox"/>	<input type="checkbox"/>	<input type="checkbox"/>
14	30-38.405	1342989209122029	Distanzstab vst.	Distance rod compl.	1		<input type="checkbox"/>	<input type="checkbox"/>	<input type="checkbox"/>	<input type="checkbox"/>
15	94-30.522		Sechskantmutter M 6 TGL 0-934-6	Hexagon nut M 6 TGL 0-934-6	2		<input type="checkbox"/>	<input type="checkbox"/>	<input type="checkbox"/>	<input type="checkbox"/>
16	94-36.062		Scheibe 6,4 TGL 0-9021-St	Washer 6,4 TGL 0-9021-St	2		<input type="checkbox"/>	<input type="checkbox"/>	<input type="checkbox"/>	<input type="checkbox"/>
17	94-37.867		Federring B 6 TGL 7403	Spring ring B 6 TGL 7403	2		<input type="checkbox"/>	<input type="checkbox"/>	<input type="checkbox"/>	<input type="checkbox"/>

## **2.21. Fahrgestell - Verkleidung**

### **2.21. Chassis - Fairing**

[nächster Punkt](#) ; [Index](#)

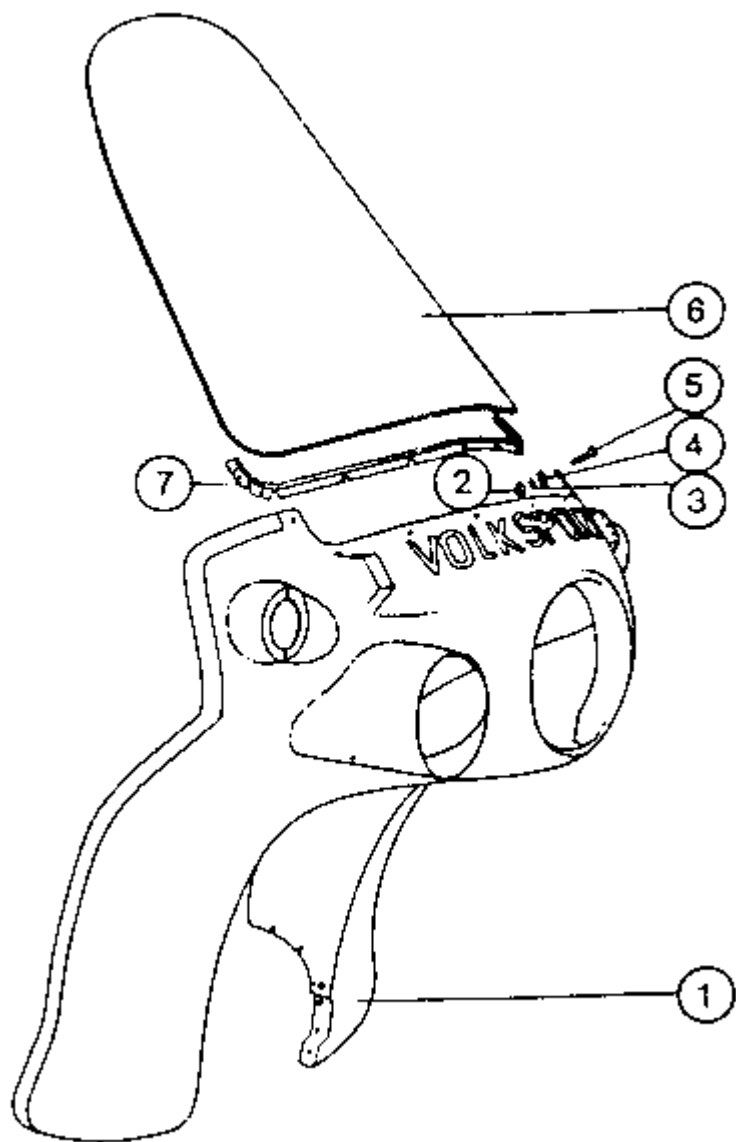


Bild-Nr. Ref.No.	Teilnummer Part.Nr.	ZAK-Nr.	Bezeichnung	Description	Anzahl Quantity	Bemerkung Remarks	R	VE PU	VT X	N N
1	30-38.411	1342989209148229	Verkleidung	Fairing	1		<input type="checkbox"/>	<input type="checkbox"/>	<input type="checkbox"/>	<input type="checkbox"/>

2	94-30.282		Sechskantmutter M 4 TGl 0-934-6	Hexagon nut M 4 TGL 0-934-6	7		<input type="checkbox"/>	<input type="checkbox"/>	<input type="checkbox"/>	<input type="checkbox"/>
3	94-37.787		Federring B 4 TGL 7403	Spring ring B 4 TGL 7403	7		<input type="checkbox"/>	<input type="checkbox"/>	<input type="checkbox"/>	<input type="checkbox"/>
4	94-35.785		Scheibe 4,3 TGL 0-125-St	Washer 4,3 TGL 0-125-St	7		<input type="checkbox"/>	<input type="checkbox"/>	<input type="checkbox"/>	<input type="checkbox"/>
5	94-19.912		Linsensenkschraube BM 4x12 TGL 16524-4.8	Ovalhead screw BM 4x12 TGL 16524-4.8	7		<input type="checkbox"/>	<input type="checkbox"/>	<input type="checkbox"/>	<input type="checkbox"/>
6	36-38.051		Windschutzscheibe	Windscreen	1		<input type="checkbox"/>	<input type="checkbox"/>	<input type="checkbox"/>	<input type="checkbox"/>
7	30-38.404		Kederband	Sealing strip	1		<input type="checkbox"/>	<input type="checkbox"/>	<input type="checkbox"/>	<input type="checkbox"/>
	94-06.401		Flachrundschrabe M 5x20 TGL 0-603	Ovalhead screw M 5x20 TGL 0-603	2		<input type="checkbox"/>	<input type="checkbox"/>	<input type="checkbox"/>	<input type="checkbox"/>
	94-35.785		Scheibe 5,3 TGL 0-9021-St	Washer 5,3 TGL 0-9021-St	2		<input type="checkbox"/>	<input type="checkbox"/>	<input type="checkbox"/>	<input type="checkbox"/>
	94-30.362		Sechskantmutter M 5 TGl 0-934-6	Hexagon nut M 5 TGL 0-934-6	4		<input type="checkbox"/>	<input type="checkbox"/>	<input type="checkbox"/>	<input type="checkbox"/>
	30-38.528		Gummischeibe	Rubber washer	2		<input type="checkbox"/>	<input type="checkbox"/>	<input type="checkbox"/>	<input type="checkbox"/>
	94-27.158		Flachrundschrabe M 6x16 TGL 0-603	Ovalhead screw M 6x16 TGL 0-603	2		<input type="checkbox"/>	<input type="checkbox"/>	<input type="checkbox"/>	<input type="checkbox"/>
	94-32.147		Hutmutter M6 TGL 0-1587-6	Acron nut M6 TGL 0-1587-6	1		<input type="checkbox"/>	<input type="checkbox"/>	<input type="checkbox"/>	<input type="checkbox"/>
	94-36.013		Scheibe 6,4 TGL 0-125-St	Washer 6,4 TGL 0-125-St	3		<input type="checkbox"/>	<input type="checkbox"/>	<input type="checkbox"/>	<input type="checkbox"/>
	94-37.867		Federring B 6 TGL 7403	Spring ring B 6 TGL 7403	2		<input type="checkbox"/>	<input type="checkbox"/>	<input type="checkbox"/>	<input type="checkbox"/>
	94-19.937		Linsensenkschraube BM 4x20 TGL 16524-4.8	Ovalhead screw BM 4x20 TGL 16524-4.8	2		<input type="checkbox"/>	<input type="checkbox"/>	<input type="checkbox"/>	<input type="checkbox"/>
	94-32.171		Hutmutter M 4 TGL 0-1587-6	Acron nut M 4 TGL 0-1587-6	2		<input type="checkbox"/>	<input type="checkbox"/>	<input type="checkbox"/>	<input type="checkbox"/>
	94-35.785		Scheibe 4,3 TGL 0-125-St	Washer 4,3 TGL 0-125-St	2		<input type="checkbox"/>	<input type="checkbox"/>	<input type="checkbox"/>	<input type="checkbox"/>

## 2.22. Fahrgestell - Sonderzubehör, Hinterer Aufbau

## 2.22. Chassis - Special accessory, Rear assembly

[nächster Punkt](#) ; [Index](#)

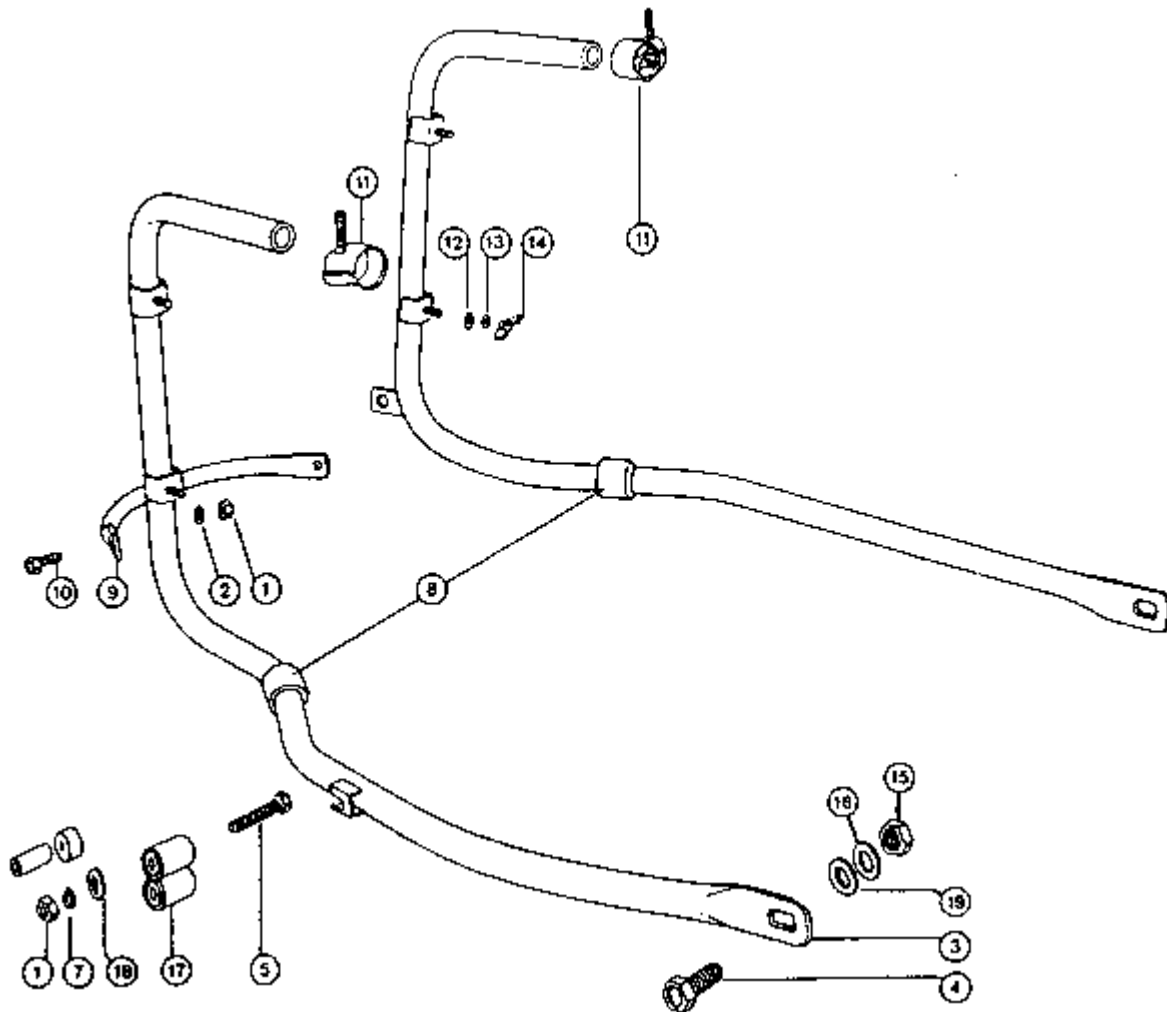


Bild-Nr. Ref.No.	Teilnummer Part.Nr.	ZAK-Nr.	Bezeichnung	Description	Anzahl Quantity	Bemerkung Remarks	R	VE PU	VT X	N N
1	94-30.723		Sechskantmutter M 8 TGL 0-934-6	Hexagon nut M 8 TGL 0-934-6	2		<input type="checkbox"/>	<input type="checkbox"/>	<input type="checkbox"/>	<input type="checkbox"/>
2	00-70.801		Scheibe 8,4 TGL 0-125-St	Washer 8,4 TGL 0-125-St	2		<input type="checkbox"/>	<input type="checkbox"/>	<input type="checkbox"/>	<input type="checkbox"/>
3	30-38.471	1342989209127129	Haltebuegel f. Seitentasche rechts, vst.	Pannier support, right compl.	1		<input type="checkbox"/>	<input type="checkbox"/>	<input type="checkbox"/>	<input type="checkbox"/>



4	94-07.242		Sechskantschraube M 10x25 TGL 0-933-8.8	Hexagon screw M 10x25 TGL 0-933-8.8	2		<input type="checkbox"/>	<input type="checkbox"/>	<input type="checkbox"/>	<input type="checkbox"/>
5	94-30.274		Sechskantschraube M 8x40 TGL 0-933-8.8	Hexagon screw M 8x40 TGI 0-933-8.8	2		<input type="checkbox"/>	<input type="checkbox"/>	<input type="checkbox"/>	<input type="checkbox"/>
7	94-37.988		Federring B 8 TGL 7403	Spring ring B 8 TGL 7403	1		<input type="checkbox"/>	<input type="checkbox"/>	<input type="checkbox"/>	<input type="checkbox"/>
8	13-21.225		Gummibuchse	Rubber bush	2		<input type="checkbox"/>	<input type="checkbox"/>	<input type="checkbox"/>	<input type="checkbox"/>
9	30-38.086	1342989209129829	Verbindungsbuegel	Conection bow	1		<input type="checkbox"/>	<input type="checkbox"/>	<input type="checkbox"/>	<input type="checkbox"/>
10	94-05.400		Sechskantschraube M 8x18 TGL 0-933-8.8	Hexagon screw M 8x18 TGL 0-933-8.8	2		<input type="checkbox"/>	<input type="checkbox"/>	<input type="checkbox"/>	<input type="checkbox"/>
11			entfaellt	not applicable	0		<input type="checkbox"/>	<input type="checkbox"/>	<input type="checkbox"/>	<input type="checkbox"/>
12	94-36.062		Scheibe 6,4 TGL 0-9021-St	Washer 6,4 TGL 0-9021-St	4		<input type="checkbox"/>	<input type="checkbox"/>	<input type="checkbox"/>	<input type="checkbox"/>
13	94-37.867		Federring B 6 TGL 7403	Spring ring B 6 TGL 7403	4		<input type="checkbox"/>	<input type="checkbox"/>	<input type="checkbox"/>	<input type="checkbox"/>
14	94-33.453		Fluegelmutter M 6 TGL 0-315-5	Wing nut M 6 TGL 0-315-5	4		<input type="checkbox"/>	<input type="checkbox"/>	<input type="checkbox"/>	<input type="checkbox"/>
15	94-30.885		Sechskantmutter M 10 TGL 0-934-6	Hexagon nut M 10 TGI 0-934-6	2		<input type="checkbox"/>	<input type="checkbox"/>	<input type="checkbox"/>	<input type="checkbox"/>
16	94-38.425		Federscheibe 10 TGL 0-137	Spring Washer 10 TGL 0-137	2		<input type="checkbox"/>	<input type="checkbox"/>	<input type="checkbox"/>	<input type="checkbox"/>
17	30-28.402		Auspuffbefestig. vollst. mit Lagerbuchsen	Holder for Silencer	1		<input type="checkbox"/>	<input type="checkbox"/>	<input type="checkbox"/>	<input type="checkbox"/>
18	00-18.211		Scheibe	Washer	1		<input type="checkbox"/>	<input type="checkbox"/>	<input type="checkbox"/>	<input type="checkbox"/>
19	94-36.183		Scheibe 10,5 TGL 0-125-St	Washer 10,5 TGL 0-125-St	1		<input type="checkbox"/>	<input type="checkbox"/>	<input type="checkbox"/>	<input type="checkbox"/>

## 2.23. Fahrgestell - Seitentaschen

## 2.23. Chassis - Side panniers

[nächster Punkt](#) ; [Index](#)

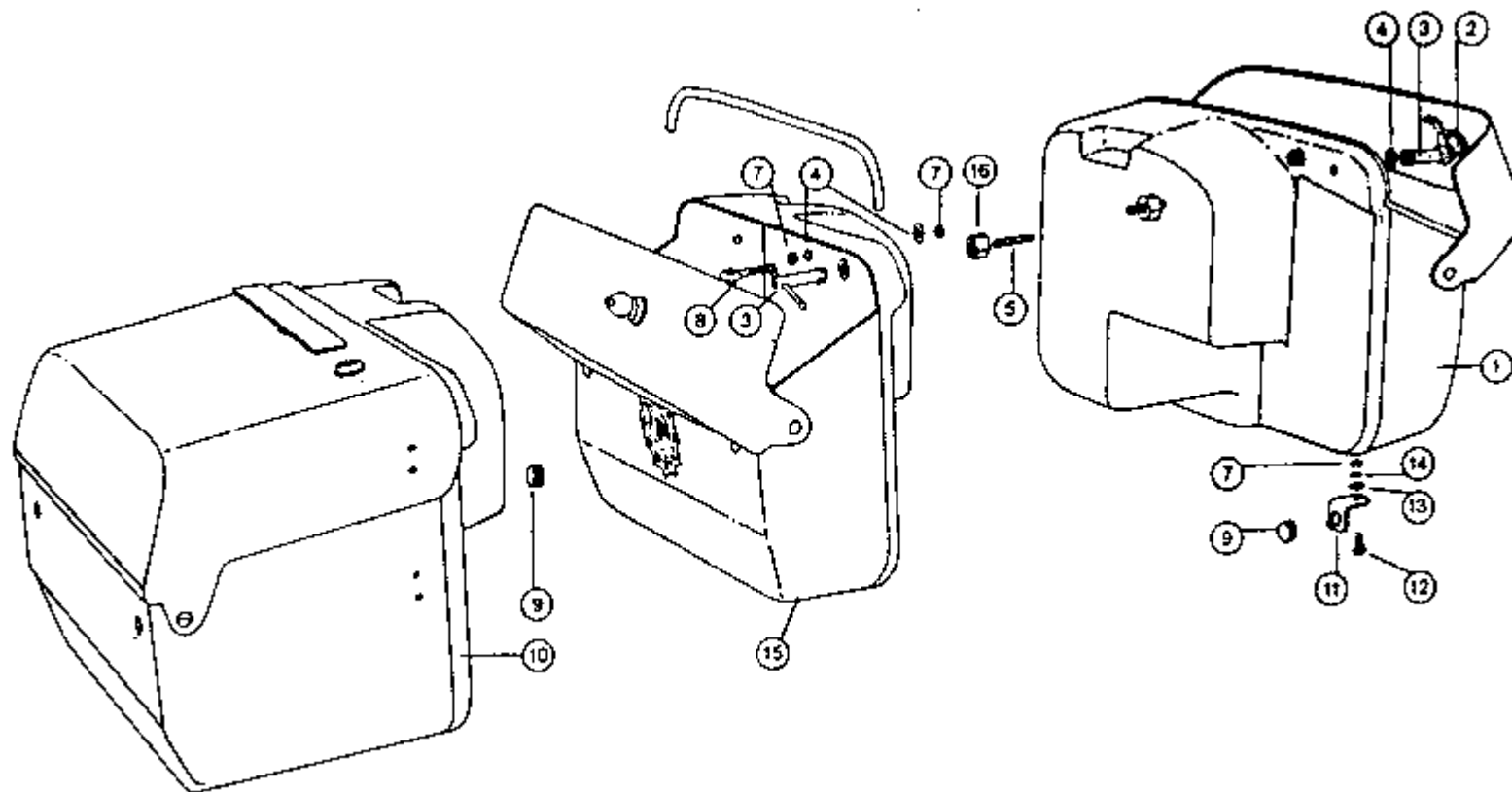


Bild-Nr. Ref.No.	Teilnummer Part.Nr.	ZAK-Nr.	Bezeichnung	Description	Anzahl Quantity	Bemerkung Remarks	R	VE PU	VT X	N N
1	30-38.452	1342989209130029	Packtasche links, vst.	Left side pannier, compl.	1		<input type="checkbox"/>	<input type="checkbox"/>	<input type="checkbox"/>	<input type="checkbox"/>
2	96-21.047		Zylindereinbauschloss II TGL 48-33202	Cylinder lock II TGL 48-33202	1		<input type="checkbox"/>	<input type="checkbox"/>	<input type="checkbox"/>	<input type="checkbox"/>
3	30-38.466	1342989209006829	Befestigungsschraube f. Seitentasche, vst.	Fastening screw for side stay compl.	2		<input type="checkbox"/>	<input type="checkbox"/>	<input type="checkbox"/>	<input type="checkbox"/>
4	94-36.013		Scheibe 6,4 TGL 0-125-St	Washer 6,4 TGL 0-125-St	3		<input type="checkbox"/>	<input type="checkbox"/>	<input type="checkbox"/>	<input type="checkbox"/>
	94-37.867		Federring B 6 TGL 7403	Spring ring B 6 TGL 7403	3		<input type="checkbox"/>	<input type="checkbox"/>	<input type="checkbox"/>	<input type="checkbox"/>

5	94-24.460		Stiftschraube BM 8x25 TGL 0-835-8.8	Stud bolt BM 8x25 TGL 0-835-8.8	2					
7	94-30.522		Sechskantmutter M 6 TGL 0-934-6	Hexagon nut M 6 TGL 0-934-6	9					
8	94-25.871		Oesenschraube AM 6x40 TGL 4737	Eyelet screw AM 6x40 TGL 4737	3					
9	02-48.071		Verschlussstopfen	Cover plug	9					
10	30-38.490	1342989209132729	Seitentasche f. Sonderzubehoer	Accessory pannier	1					
11	30-38.478	1342989209133529	Anlagewinkel	Support angle	3					
12	94-03.882		Sechskantschraube M 6x14 TGL 0-933-8.8	Hexagon screw M 6x14 TGL 0-933-8.8	3					
13	94-36.013		Scheibe 6,4 TGL 0-125-St	Washer 6,4 TGL 0-125-St	3					
14	94-37.867		Federring B 6 TGL 7403	Spring ring B 6 TGL 7403	3					
15	30-38.451	1342989209131929	Packtasche rechts, vollst.	Right side pannier compl.	1					
	94-49.227		Hohlriet A C 5x12x12 TGL 0-7331	Hollow rivet A C 5x12x12 TGL 0-7331	4					
16	30-26.401		Befestigungsmutter	Hexagon nut	2					
	30-38.493	1342989209054329	Verschlussriemen	Lock belt	2					
	94-49.155		Hohlriet A C 5x12x9 TGL 0-7331	Hollow rivet A C 5x12x9 TGL 0-7331	4					
	96-18.935		Zuziehgriff 658-087-325-5	Locking handle 658-087-325-5	1					
	94-18.366		Senkschraube BM 4x16 TGL 5683-5.8	Countersunk screw BM 4x16 TGL 5683-5.8	2					
	94-30.282		Sechskantmutter M 4 TGL 0-934-6	Hexagon nut M 4 TGL 0-934-6	2					
	94-35.824		Scheibe 4,3 TGL 0-9021-St	Washer 4,3 TGL 0-9021-St	2					

## 2.24. Fahrgestell - Rahmen fuer Funkgeraet

## 2.24. Chassis - Radio set frame

[nächster Punkt](#) ; [Index](#)

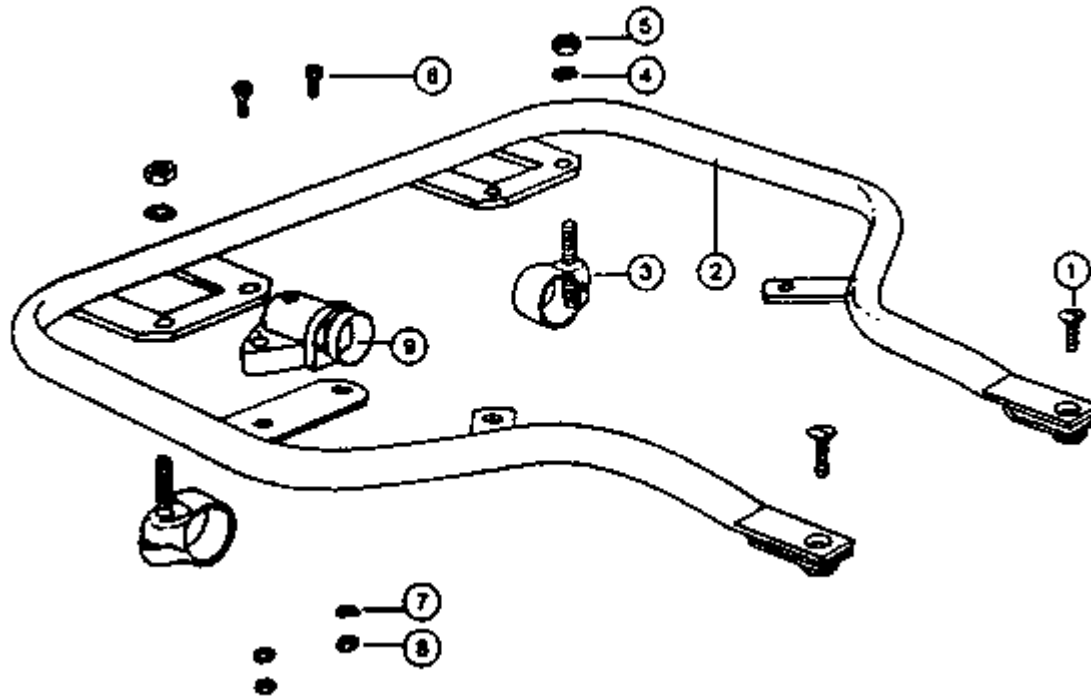


Bild-Nr. Ref.No.	Teilnummer Part.Nr.	ZAK-Nr.	Bezeichnung	Description	Anzahl Quantity	Bemerkung Remarks	R	VE PU	VT X	N N
1	94-18.132		Senkschraube BM 6x20	Countersunk screw BM 6x20	2		<input type="checkbox"/>	<input type="checkbox"/>	<input type="checkbox"/>	<input type="checkbox"/>
2	30-38.480	1342989209142329	Rahmen fuer Funkgeraet	Radio set frame	1		<input type="checkbox"/>	<input type="checkbox"/>	<input type="checkbox"/>	<input type="checkbox"/>
3	30-21.401		Schelle	Clamp	2		<input type="checkbox"/>	<input type="checkbox"/>	<input type="checkbox"/>	<input type="checkbox"/>
4	94-37.988		Federring B 8 TGL 7403	Spring ring B 8 TGL 7403	2		<input type="checkbox"/>	<input type="checkbox"/>	<input type="checkbox"/>	<input type="checkbox"/>
5	94-30.723		Sechskantmutter M 8 TGL 0-934-6	Hexagon nut M 8 TGL0-934-6	2		<input type="checkbox"/>	<input type="checkbox"/>	<input type="checkbox"/>	<input type="checkbox"/>

6	94-15.121		Zylinderschraube M 4x16 TGL 0-84-4.8	Fillisterhead screw M 4x16 TGL 0-84-4.8	1		<input type="checkbox"/>	<input type="checkbox"/>	<input type="checkbox"/>	<input type="checkbox"/>
	96-36.174		Zylinderschraube AM 4x15 TGL 0-84	Fillisterhead screw AM 4x15 TGL 0-84	1		<input type="checkbox"/>	<input type="checkbox"/>	<input type="checkbox"/>	<input type="checkbox"/>
7	94-37.787		Federring B 4 TGL 7403	Spring ring B 4 TGL 7403	2		<input type="checkbox"/>	<input type="checkbox"/>	<input type="checkbox"/>	<input type="checkbox"/>
8	94-30.282		Sechskantmutter M 4 TGL 0-934-6	Hexagon nut M 4 TGL 0-934-6	2		<input type="checkbox"/>	<input type="checkbox"/>	<input type="checkbox"/>	<input type="checkbox"/>
9			Winkelsteckdose KA/38820.102	Angular socket KA/38820.102	1		<input type="checkbox"/>	<input type="checkbox"/>	<input type="checkbox"/>	<input type="checkbox"/>

### 3.1. Elektrische Ausrüstung - Scheinwerfer

### 3.1. Electric equipment - Haedlamp

[nächster Punkt](#) ; [Index](#)

Bild-Nr. Ref.No.	Teilnummer Part.Nr.	ZAK-Nr.	Bezeichnung	Description	Anzahl Quantity	Bemerkung Remarks	R	VE PU	VT X	N N
22	30-34.423	1342949207276829	Spezialmutter	Special nut	1		<input type="checkbox"/>	<input type="checkbox"/>	<input type="checkbox"/>	<input type="checkbox"/>

### 3.2. Elektrische Ausrüstung - Blinkanlage, vorderer Aufbau

### 3.2. Electric equipment - Trafficator, front assembly

[nächster Punkt](#) ; [Index](#)

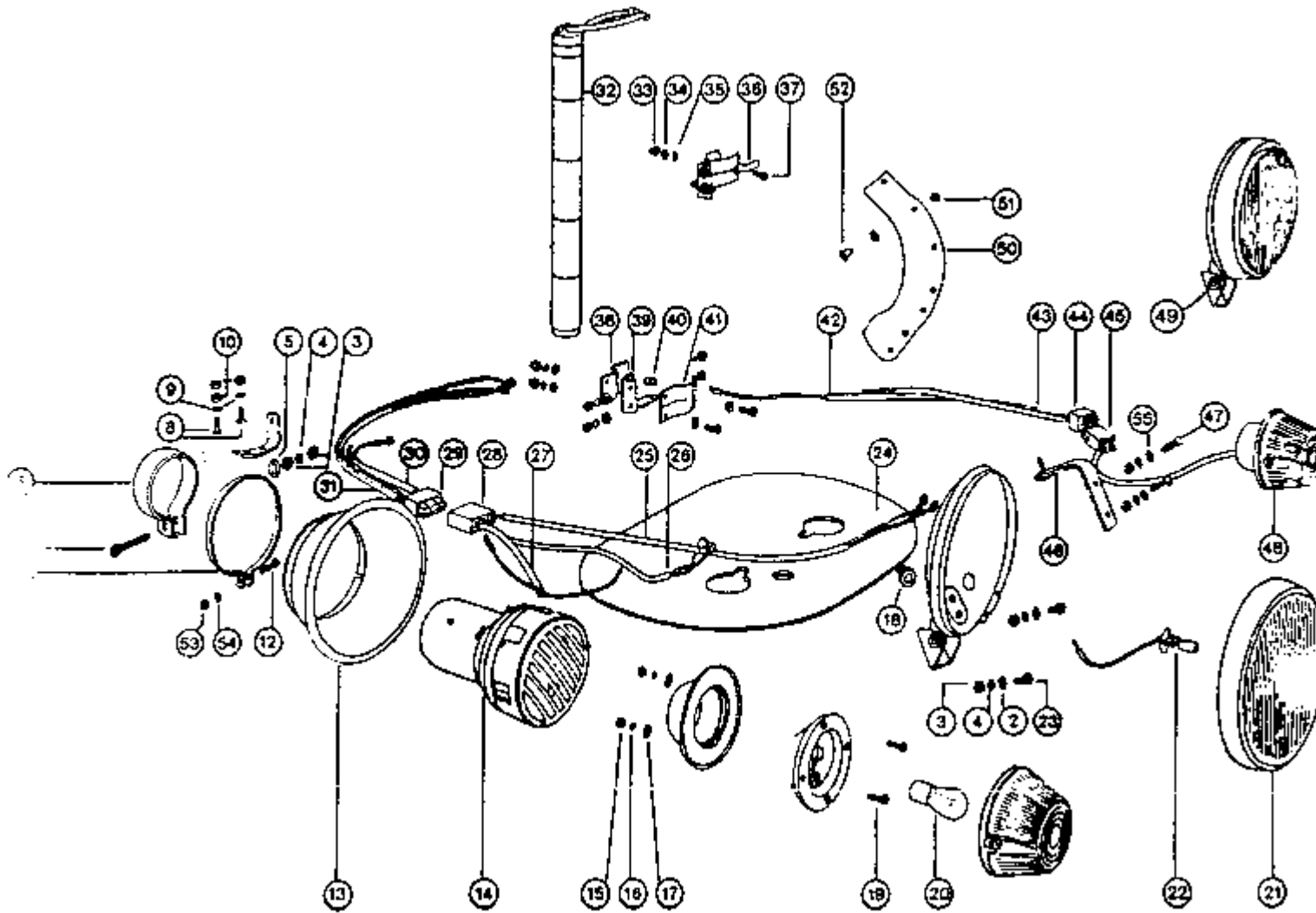


Bild-Nr. Ref.No.	Teilnummer Part.Nr.	ZAK-Nr.	Bezeichnung	Description	Anzahl Quantity	Bemerkung Remarks	R	VE PU	VT X	N N
2	30-38.528		Gummischeibe	Rubber washer	4		<input type="checkbox"/>	<input type="checkbox"/>	<input type="checkbox"/>	<input type="checkbox"/>
3	94-30.610		Sechskantmutter M 6 TGL 27689-8	Hexagon nut M 6 TGL 27689-8	4		<input type="checkbox"/>	<input type="checkbox"/>	<input type="checkbox"/>	<input type="checkbox"/>

4	94-36.013		Scheibe 6,4 TGL 0-125-St	Washer 6,4 TGL 0-125-St	4					
5	00-70.801	1342949207004129	Scheibe 8,4 TGL 0-125-St	Washer 8,4 TGL 0-125-St	1					
6	93-70.116		Klemmschelle 63 TGL 39-215	Clamp 63 TGL 39-215	1					
7	94-05.884		Sechskantschraube M 8x35 TGL 0-933-8.8	Hexagon screw M 8x35 TGL 0-933-8.8	1					
8	94-27.141		Flachrundschrabe M 6x20 TGL 0-603	Ovalhead screw M 6x20 TGL 0-603	2					
9	94-36.062		Scheibe 6,3 TGL 0-9021-St	Washer 6,3 TGL 0-9021-St	2					
10	94-30.522		Sechskantmutter M 6 TGL 0-934-6	Hexagon nut M 6 TGL 0-934-6	3					
11	30-34.437	1342989209057829	Klemmring fuer Trichter	Funnel clamp	1					
	30-34.447	1342989209058629	Winkel fuer Sirene	Siren angle	1					
12	94-15.121		Zylinderschraube M 4x16 TGL 0-84-4.8	Fillisterhead screw M 4x16 TGL 0-84-4.8	1					
13	30-34.436	1342974218057829	Trichter fuer Sirene	Siren funnel	1					
14			Kfz-Sirene 8452.2/0	Vehicle siren 8452.2/0	1					
15	94-30.282		Sechskantmutter M 4 TGL 0-934-6	Hexagon nut M 4 TGL 0-934-6	4					
16	94-37.787		Federring B 4 TGL 7403	Spring ring B 4 TGL 7403	4					
17	94-35.785		Scheibe 4,3 TGL 0-125-St	Washer 4,3 TGL 0-125-St	4					
18	30-34.416	1366500009300024	Gummitülle A FERS 124	Rubber grommet A FERS 124	2					
19	94-18.366		Senkschraube BM 4x16 TGL 5683-5.8	Self tapping screw AM 4x16 TGL 5683-5.8	4					
20			Gluehlampe 12V/21W - BA 15s TGL 10833	Bulb B 12V/21W - BA 15s TGL 10833	2					
21/49			Sondersignal-Scheinwerfer SK 2710	Special signal - torch SK 2710	2					
22			Halogenlampe 12/55W PK 22s TGL 200-8188	Halogen bulb 12V/55W PK 22 s TGL 200-8188	2					
	30-34.415	1342989209049829	Winkel fuer Blaulichtleuchte	Bluelight lamp angle	2					

23	94-03.962		Sechskantschraube M 6x16 TGL 0-933-8.8	Hexagon screw M 6x16 TGL 0-933-8.8	4					
24	30-38.444		Abdeckgummi	Cover rubber	1					
25	30-34.402	1342989209050029	Kabel v. Steckverbinder z. Blaulichtleuchte	Cable from terminal board to bluelight lamp	2					
	30-34.491	1342989209051929	Kabel v. Steckverbinder z. Blinkleuchte vorn links	Cable from terminal board to front trafficator, left	1					
26	30-34.493	1342989209061529	Kabel v. Steckverbinder z. Blinkleuchte vorn rechts	Cable from terminal board to front trafficator right	1					
27	30-34.446	1342989209060729	Kabel v. Steckverbinder z. Sirene	Cable from terminal board to siren	1					
28/29			Flachstecker 6,3 - 2,5 TGL 35169	Push-on connector 6,3 - 2,5 TGL 35169	2					
30	30-34.413	1342989207197629	Kabel v. Steckverbinder z. Impulsgeber	Cable from terminal board to impulse sensor	1					
31	30-34.445	1342989207194129	Kabel v. Steckverbinder z. Impulsgeber	Cable from terminal board to impulse sensor	1					
32	95-19.877		Signalstab 6237	Signal baton 6237	1					
33	94-32.147		Hutmutter M 6 TGL 0-1587-6	Acron nut M 6 TGL 0-1587-6	4					
34	94-37.867		Federring B 6 TGI 7403	Spring ring B 6 TGL 7403	4					
35	94-36.013		Scheibe 6,4 TGL 0-125-St	Washer 6,4 TGL 0-125-St	8					
36	30-38.533	1342989209123929	Kabelschelle aufgeb.	Cable clip	1					
37	94-03.882		Sechskantschraube M 6x14 TGL 0-933-8.8	Hexagon screw M 6x14 TGL 0-933-8.8	8					
38	30-38.416	1342989209120429	Befestigungswinkel	Fastening angle	1					
39	30-38.408	1342989209119129	Unterer Befestigungswinkel	Bottom fastening angle	1					
40	02-48.071		Verschlussstopfen	Cover plug	1					
41	22-38.188	1342989209124729	Klemmschelle	Clamp	4					



42	30-34.412	1342949207192529	Kabel v. Steckverbinder z. Impulsgeber	Cable from terminal board to impulse sensor	1					
43	30-34.492	1342949207193329	Kabel v. Steckverbinder z. Scheinwerfer	Cable from terminal board to headlamp	1					
44/45			Flachstecker 6,3 - 1 TGL 35169	Push-on connector 6,3 - 1 TGL 35169	4					
46	30-38.440	1342989209114029	Winkel fuer Armaturenbrett	Instrument panel angle	1					
47	94-06.401		Flachrundsraube M 5x20 TGL 0-603	Ovalhead screw M 5x20 TGL 0-63	2					
48			Einbau-Blinkleuchte 8580.18	Built-in trafficator 8580.18	2					
50	30-38.530		Keder fuer Beinschutz links	Strip for legshild left	1					
	30-38.531		Keder fuer Beinschutz rechts	Strip for legshild right	1					
51/52	94-49.155		Hohlriet A C 5x12x9 TGL 0-7331	Hollow rivet A C 5x12x9 TGL 0-7331	12					
53	94-30.282		Sechskantmutter M 4 TGL 0-934-6	Hexagon nut M 4 TGL 0-934-6	4					
54	94-37.787		Federring B 4 TGL 7403	Spring ring B 4 TGL 7403	1					
55	94-35.785		Scheibe 5,3 TGL 0-9021-St	Washer 5,3 TGL 0-9021-St	2					
	94-06.241		Sechskantschraube M 8x45 TGL 0-933-8.8	Hexagon screw M 8x45 TGL 0-933-8.8	2					
	94-30.723		Sechskantmutter M 8 TGL 0-934-6	Hexagon nut M 8 TGL 0-934-6	2					
	00-70.801	1342949207004129	Scheibe 8,4 TGL 0-125-St	Washer 8,4 TGL 0-125-St	4					
	94-37.988		Federring B 8 TGL 7403	Spring ring B 8 TGL 7403	5					
	94-30.723		Sechskantmutter M 8 TGL 0-934-6	Hexagon nut M 8 TGL 0-934-6	2					
	94-30.522		Sechskantmutter M 6 TGL 0-934-6	Hexagon nut M 6 TGL 0-934-6	4					
	94-36.013		Scheibe 6,4 TGL 0-125-St	Washer 6,4 TGL 0-125-St	4					
	94-37.867		Federring B 6 TGL 7403	Spring ring B6 TGL 7403	4					
	30-34.438		Gummikappe fuer Sirene	Siren rubber cap	1					

### **3.3. Elektrische Ausruestung - Instrumente**

### **3.3. Electric equipment - Instruments**

[nächster Punkt](#) ; [Index](#)

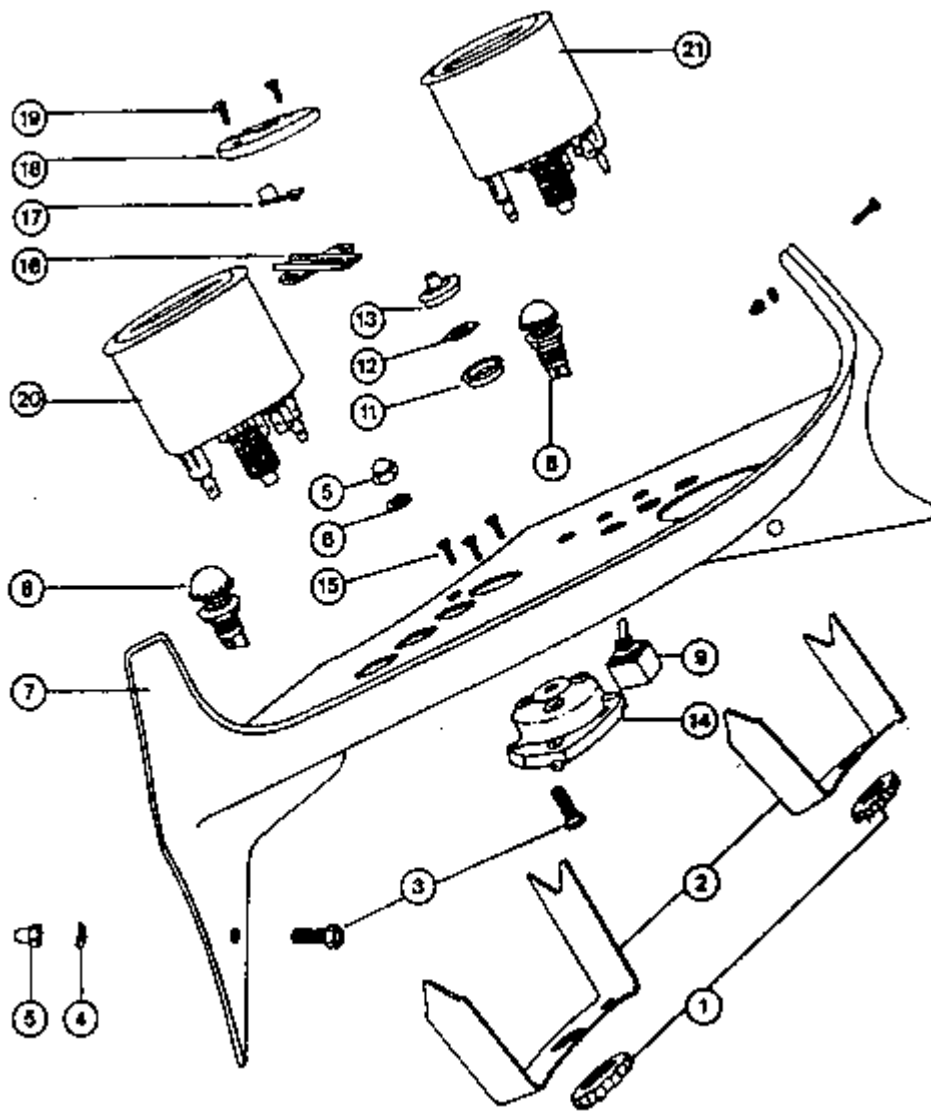


Bild-Nr. Ref.No.	Teilnummer Part.Nr.	ZAK-Nr.	Bezeichnung	Description	Anzahl Quantity	Bemerkung Remarks	R	VE PU	VT X	N N
1	94-30.290		Mutter 5.000233 (4) 2	Nut 5.000233 (4) 2	2		<input type="checkbox"/>	<input type="checkbox"/>	<input type="checkbox"/>	<input type="checkbox"/>

2	95-48.455		Buegel lang fuer Tachometer	Bow long for speedometer	2		<input type="checkbox"/>	<input type="checkbox"/>	<input type="checkbox"/>	<input type="checkbox"/>
3	94-14.965		Zylinderschraube BM 4x8 TGL 0-84-5.8	Fillisterhead Screw BM 4x8 TGL 0-84-5.8	4		<input type="checkbox"/>	<input type="checkbox"/>	<input type="checkbox"/>	<input type="checkbox"/>
4	94-37.787		Federring B 4 TGL 7403	Spring ring B 4 TGL 7403	4		<input type="checkbox"/>	<input type="checkbox"/>	<input type="checkbox"/>	<input type="checkbox"/>
5	94-32.171		Hutmutter M 4 TGL 0-1587-6	Acron nut M 4 TGL 0-1587-6	4		<input type="checkbox"/>	<input type="checkbox"/>	<input type="checkbox"/>	<input type="checkbox"/>
6	94-35.703		Scheibe 4,3 TGL 0-125-St	Washer 4,3 TGL 0-125-St	4		<input type="checkbox"/>	<input type="checkbox"/>	<input type="checkbox"/>	<input type="checkbox"/>
7	30-38.403	1342989209098129	Armaturenbrett (bei U 600)	Instrument panel (with U600)	1		<input type="checkbox"/>	<input type="checkbox"/>	<input type="checkbox"/>	<input type="checkbox"/>
	30-38.571	1342989209097329	Armaturenbrett (bei U 700)	Instrument panel (with U700)	1		<input type="checkbox"/>	<input type="checkbox"/>	<input type="checkbox"/>	<input type="checkbox"/>
8			Meldeleuchte Nr. 9 gruen	Pilot lamp no. 9 green	4		<input type="checkbox"/>	<input type="checkbox"/>	<input type="checkbox"/>	<input type="checkbox"/>
9			Schalter 21082.5/3303a	Switch 21082.5/3303a	3		<input type="checkbox"/>	<input type="checkbox"/>	<input type="checkbox"/>	<input type="checkbox"/>
10			entfaellt	not applicable	0		<input type="checkbox"/>	<input type="checkbox"/>	<input type="checkbox"/>	<input type="checkbox"/>
11	95-22.261		Napf H 12,5x6 FWBN 336.102	Cup H 12,5x6 FWBN 336.102	3		<input type="checkbox"/>	<input type="checkbox"/>	<input type="checkbox"/>	<input type="checkbox"/>
12	95-22.253		Scheibe K 12,5 FWBN 336.102	Washer K 12,5 FWBN 336.102	3		<input type="checkbox"/>	<input type="checkbox"/>	<input type="checkbox"/>	<input type="checkbox"/>
13	95-22.245		Kappe G 8x16 FWBN 336.102	Cup G 8x16 FWBN 336.102	3		<input type="checkbox"/>	<input type="checkbox"/>	<input type="checkbox"/>	<input type="checkbox"/>
14			Zuendlichtschalter 8626.1/8	Ignition switch 8626.1/8	1		<input type="checkbox"/>	<input type="checkbox"/>	<input type="checkbox"/>	<input type="checkbox"/>
15	94-18.366		Senkschraube BM 4x16 TGL 5683-5.8	Self tapping screw BM 4x16 TGL 5683-5.8	3		<input type="checkbox"/>	<input type="checkbox"/>	<input type="checkbox"/>	<input type="checkbox"/>
16	30-34.061		Abdeckplatte Unterteil	Cover plate, bottom	1		<input type="checkbox"/>	<input type="checkbox"/>	<input type="checkbox"/>	<input type="checkbox"/>
17	30-34.059		Abdeckschieber	Cover slide	1		<input type="checkbox"/>	<input type="checkbox"/>	<input type="checkbox"/>	<input type="checkbox"/>
18	30-34.060		Abdeckplatte Oberteil	Cover plate, top	1		<input type="checkbox"/>	<input type="checkbox"/>	<input type="checkbox"/>	<input type="checkbox"/>
19	94-28.681		Senkblechschraube K 3,9x13 TGL 0-7972	Self tapping screw K 3,9x13 TGL 0-7972	2		<input type="checkbox"/>	<input type="checkbox"/>	<input type="checkbox"/>	<input type="checkbox"/>
20	95-48.350		Rundtachometer 3.0220/14	Speedometer 3.0220/14	1		<input type="checkbox"/>	<input type="checkbox"/>	<input type="checkbox"/>	<input type="checkbox"/>
21	95-48.375		Drehzahlmesser m. Kontrolleuchten 3.0245/11	Tachometer c/w pilot lamps 3.0245/11	1		<input type="checkbox"/>	<input type="checkbox"/>	<input type="checkbox"/>	<input type="checkbox"/>
	95-21.412		Zuendschluessel 8629.2	Ignition key 8629.2	1		<input type="checkbox"/>	<input type="checkbox"/>	<input type="checkbox"/>	<input type="checkbox"/>

	95-23.527		Skalenlampe 12V/3W So. E 10 TGL 9816	Illumination bulb 12V/3W So. E 10 TGL 9816	4		<input type="checkbox"/>	<input type="checkbox"/>	<input type="checkbox"/>	<input type="checkbox"/>
	30-34.516	1342989209063129	Halteblech links vst., fuer Bedienteil	Support left compl. for control board	1		<input type="checkbox"/>	<input type="checkbox"/>	<input type="checkbox"/>	<input type="checkbox"/>
	30-34.518	1342989209065829	Halteblech rechts vst. fuer Bedienteil	Support right compl. for control board	1		<input type="checkbox"/>	<input type="checkbox"/>	<input type="checkbox"/>	<input type="checkbox"/>

### 3.5. Elektrische Ausruestung - Innere Elektrik

### 3.5. Electric equipment - Internal electric

[nächster Punkt](#) ; [Index](#)

Bild-Nr. Ref.No.	Teilnummer Part.Nr.	ZAK-Nr.	Bezeichnung	Description	Anzahl Quantity	Bemerkung Remarks	R	VE PU	VT X	N N
	30-34.471	1342989209028729	Befestigungsblech	Support sheet	1		<input type="checkbox"/>	<input type="checkbox"/>	<input type="checkbox"/>	<input type="checkbox"/>
			Umschalter 0007 40 V 35 A	Selector switch 0007 40V 35A	1		<input type="checkbox"/>	<input type="checkbox"/>	<input type="checkbox"/>	<input type="checkbox"/>
	94-14.965		Zylinderschraube BM 4x8 TGL 0-84-5.8	Fillisterhead screw BM 4x8 TGL 0-84-5.8	2		<input type="checkbox"/>	<input type="checkbox"/>	<input type="checkbox"/>	<input type="checkbox"/>
	94-30.282		Sechskantmutter M 4 TGL 0-934-6	Hexagon nut M 4 TGL 0-934-6	4		<input type="checkbox"/>	<input type="checkbox"/>	<input type="checkbox"/>	<input type="checkbox"/>
	94-37.787		Federring B 4 TGL 7403	Spring ring B 4 TGL 7403	4		<input type="checkbox"/>	<input type="checkbox"/>	<input type="checkbox"/>	<input type="checkbox"/>
			Winkelsteckdose 8820.102/1	Angular socket 8820.102/1	1		<input type="checkbox"/>	<input type="checkbox"/>	<input type="checkbox"/>	<input type="checkbox"/>
	94-15.121		Zylinderschraube M 4x16 TGL 0-84-4.8	Fillisterhead screw M 4x16 TGL 0-84-4.8	1		<input type="checkbox"/>	<input type="checkbox"/>	<input type="checkbox"/>	<input type="checkbox"/>
	96-36.174		Zylinderschraube AM 4x15 TGL 0-84	Angular socket AM 4x15 TGL 0-84	1		<input type="checkbox"/>	<input type="checkbox"/>	<input type="checkbox"/>	<input type="checkbox"/>
			Sicherungshuelse 8819.1/1	Fuse sleeve 8819.1/1	1		<input type="checkbox"/>	<input type="checkbox"/>	<input type="checkbox"/>	<input type="checkbox"/>
			Schmelzeinsatz A 8 TGL 11135	Fuse A 8 TGL 11135	1		<input type="checkbox"/>	<input type="checkbox"/>	<input type="checkbox"/>	<input type="checkbox"/>

			Leitungsverbinder	Terminal board	2		<input type="checkbox"/>	<input type="checkbox"/>	<input type="checkbox"/>	<input type="checkbox"/>
--	--	--	-------------------	----------------	---	--	--------------------------	--------------------------	--------------------------	--------------------------

### 3.7. Elektrische Ausrüstung - Kabel u. Zubehoer

### 3.7. Electric equipment - Cables and accessories

[nächster Punkt](#) ; [Index](#)

Bild-Nr. Ref.No.	Teilnummer Part.Nr.	ZAK-Nr.	Bezeichnung	Description	Anzahl Quantity	Bemerkung Remarks	R	VE PU	VT X	N N
	30-34.407	1342989209027929	Kabel v. Zuendlichtschalter zur Sicherungsdose	Cable from ignition switch to fuse board	1		<input type="checkbox"/>	<input type="checkbox"/>	<input type="checkbox"/>	<input type="checkbox"/>
	30-34.472	1342989209029529	Batteriekabel	Battery cable	1		<input type="checkbox"/>	<input type="checkbox"/>	<input type="checkbox"/>	<input type="checkbox"/>
	30-34.064	1342989207093029	Kabel v. Zuendlichtschalter z. Leitungsverb.	Cable from ignition switch to terminal board	1		<input type="checkbox"/>	<input type="checkbox"/>	<input type="checkbox"/>	<input type="checkbox"/>
	30-34.458	1342989209030829	Kabel f. Lichtkasten v. Steckdose	Cable from light box to socket	1		<input type="checkbox"/>	<input type="checkbox"/>	<input type="checkbox"/>	<input type="checkbox"/>
	30-34.473	1342989209031629	Kabel f. Funkgeraet	Radio set cable	1		<input type="checkbox"/>	<input type="checkbox"/>	<input type="checkbox"/>	<input type="checkbox"/>
	30-34.544	1342989209032629	Kabel Steckdose U 700	Socket cable U 700	1		<input type="checkbox"/>	<input type="checkbox"/>	<input type="checkbox"/>	<input type="checkbox"/>
	30-34.442	1342989209034029	Verbindungskabel	Connection cable	1		<input type="checkbox"/>	<input type="checkbox"/>	<input type="checkbox"/>	<input type="checkbox"/>
	30-34.422	1342989209036729	Kabel v. Sich.-dose z. Relais	Cable from fuse box to relay	1		<input type="checkbox"/>	<input type="checkbox"/>	<input type="checkbox"/>	<input type="checkbox"/>
	30-34.408	1342989209037529	Kabel v. Sicherungsdose z. Blaulichtschalter	Cable from fuse box to bluelight switch	2		<input type="checkbox"/>	<input type="checkbox"/>	<input type="checkbox"/>	<input type="checkbox"/>
	30-34.407	1342989209027929	Kabel v. Zuendlichtschalter z. Sicherungsdose	Cable from ignition switch to fuse box	1		<input type="checkbox"/>	<input type="checkbox"/>	<input type="checkbox"/>	<input type="checkbox"/>
	30-34.425	1342989209038329	Kabel v. Massepunkt z. Relais	Cable from earth connection to relay	1		<input type="checkbox"/>	<input type="checkbox"/>	<input type="checkbox"/>	<input type="checkbox"/>
	30-34.431	1342989209039129	Kabel v. Sich.-dose z. Relais u. Blinkgeber	Cable from fuse box to relay and trafficator unit	1		<input type="checkbox"/>	<input type="checkbox"/>	<input type="checkbox"/>	<input type="checkbox"/>

	30-34.409	1342989209040429	Kabel v. Blinklichtschalter z. Impulsgeber	Cable from trafficator switch to impulse sensor	1					
	30-34.444	1342989209041429	Kabel v. Schalter Sirene z. Impulsgeber	Cable from siren switch to impulse sensor	1					
	30-34.453	1342989209042029	Kabel v. Schalter Lichtkasten z. Impulsgeber	Cable from light box switch to impulse sensor	2					
	30-34.406	1342989209043929	Masseverbindungskabel	Earth connection cable	3					
	30-34.443	1342989209044729	Kabel v. Sich.-dose z. Schalter Sirene	Cable from fuse box to siren switch	1					
	30-34.452	1342989209045529	Kabel v. Sich.-dose z. Schalter f. Lichtkasten	Cable from fuse box to light box switch	1					
	30-34.410	1342989209046329	Kabel v. Impulsgeber z. Blaulichtkontrolleuchte	Cable from impulse sensor to bluelight pilot lamp	1					
	30-34.455	1342989209047129	Kabel v. Impulsgeber z. Lichtkastenkontrolleuchte	Cable from impulse sensor to light box pilot lamp	1					
	30-34.402	1342989209050029	Kabel v. Steckverbinder z. Blinklichtleuchte	Cable from terminal board to rotating beacon	1					
	30-34.491	1342989209051929	Kabel v. Steckverb. z. Blinkl. vorn links	Cable from terminal board to front trafficator, left	1					
			Isolierteil A 4 TGL 35 169-0	Insulator A 4 TGL 35 169-0	1					
			Flachstecker 6,3-1 TGL 35 169	Push-on connector 6,3-1 TGL 35 169	4					
	30-34.446	1342989209060729	Kabel v. Steckverb. z. Sirene	Cable from terminal board to siren	1					
	30-34.493	1342989209061529	Kabel v. Steckverbindung zur Blinkleuchte vorn rechts	Cable from terminal board to front trafficator, right	1					
			Isolierteil A 6 TGL 35 169-1	Insulator A 6 TGL 35 169-1	1					
			Flachstecker 6,3-2,5 TGL 35 169	Push-on connector 6,3-2,5 TGL 35 169	2					

	30-34.430		Kabel fuer elektr. Horn	Signal horn cable	1				
	30-34.419	1342989209149029	Kabel v. Tachometer z. Scheinwerfer	Cable from speedometer to headlamp	1				
	30-34.412	1342989207192529	Kabel v. Steckverb. links z. Impulsgeber	Cable from terminal board left to impulse sensor	1				
	30-34.492	1342989207193329	Kabel v. Steckverb. z. Scheinwerfer	Cable from terminal board to headlamp	1				
			Isolierteil B 4 TGL 35 169-0	Insulator B 4 TGL 35 169-0	1				
			Flachstecker 6,3-1 TGL 35 169	Push-on connector 6,3-1 TGL 35 169	4				
	30-34.445	1342989207194129	Kabel Steckverb. z. Impulsgeber	Push-on connector cable to impulse sensor	1				
	30-34.494	1342989207196829	Kabel Steckverb. z. Scheinwerfer	Push-on connector cable to headlamp	1				
	30-34.413	1342989207197629	Kabel Steckverb. z. Impulsgeber	Push-on connector cable right, to impulse sensor	1				
			Isolierteil B 6 TGL 35 169-1	Insulator B 6 TGL 35 169-1	1				
			Flachsteckhuelse 6,3-2,5 TGL 35 169	Push-on connector sleeve 6,3-2,5 TGL 35 169	2				
	30-34.433	1342989207122029	Kabel v. Blinkgeber z. Leitungsverb.	Cable from trafficator unit to terminal board	1				
	30-34.495	1342989207200429	Kabel fuer Bremslichtschalter hinten	Rear stop light cable	1				

### 3.9. Elektrische Ausruestung - Armaturenbrett

### 3.9. Electric equipment - Instrument panel

[nächster Punkt](#) ; [Index](#)



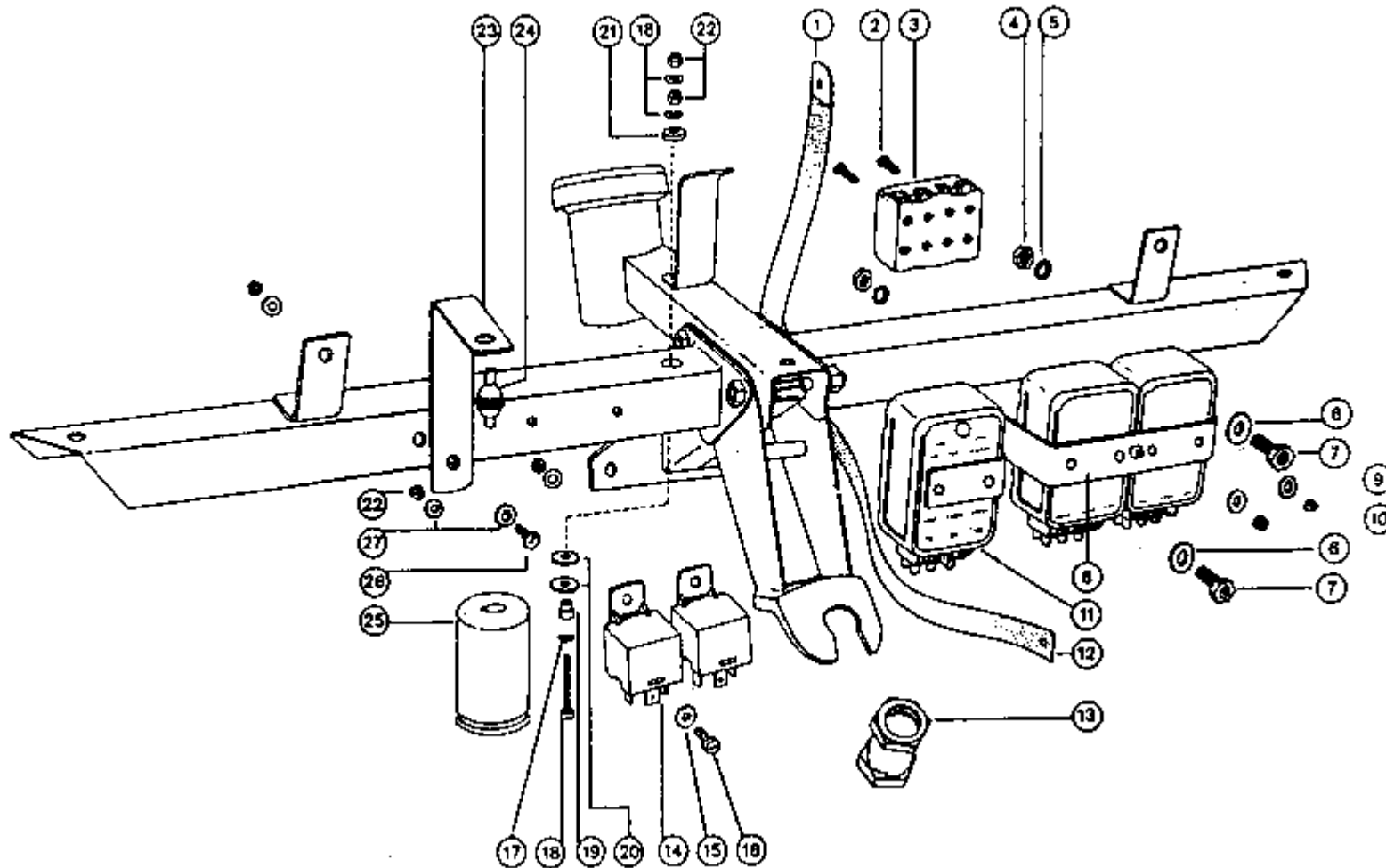


Bild-Nr. Ref.No.	Teilnummer Part.Nr.	ZAK-Nr.	Bezeichnung	Description	Anzahl Quantity	Bemerkung Remarks	R	VE PU	VT X	N N
1	96-36.551		Kabelbandknopf ETW-N 60507	Cable strip button ETW-N 60507	1					
2	94-15.685		Zylinderschraube BM 5-18 TGL 0-84-5.8	Fillisterhead screw BM 5-18 TGL 0-84-5.8	2					

3			Sicherungsdose 8811.14	Fuse box 8611.14	1				
4	94-30.723		Sechskantmutter M 8 TGL 0-934-6	Hexagon nut M 8 TGL 0-934-6	2				
5	94-37.988		Federring B 8 TGL 7403	Spring ring B 8 TGL 7403	2				
6	00-70.801	1342949207004129	Scheibe 8,4 TGL 0-125-St	Washer 8,4 TGL 0-125-St	2				
7	94-05.378		Sechskantschraube M 8x16 TGL 0-933-8.8	Hexagon screw M 8x16 TGL 0-933-8.8	2				
8			Impulsgeber 12V/120W TGL 4486 8901.1	Impulse sensor 12V/120W TGL 4486 8901.1	1				
9	94-37.826		Federring B 5 TGL 7403	Spring ring B 5 TGL 7403	2				
10	94-30.362		Sechskantmutter M 5 TGL 0-934-6	Hexagon nut M 5 TGL 0-934-6	2				
11			Impulsgeber 8901.4/1 m. verl. Einschalt d. 12V/120W TGL4486	Impulse sensor 8901.4/1 with prol. inter. 12V/120W	1				
12			Kabelband 200 ETW-N 60507	Cable strip ETW-N 60507	1				
13	30-34.423	1342949207276829	Spezialmutter	Spzial nut	1				
14			Relais (12V) 8672.11/1 KW 12-H TGL 25384	Relay(12V) 8672.11/1 KW 12-H TGL 25384	2				
15/27	94-35.865		Scheibe 5,3 TGL 0-125-St	Washer 5,3 TGL 0-125-St	5				
	94-37.826		Federring B 5 TGL 7403	Spring ring B 5 TGL 7403	3				
17	94-35.865		Scheibe 5,3 TGL 0-125-St	Washer 5,3 TGL 0-125-St	1				
18	94-15.798		Zyl.-schr. KM 5x30 TGL 0-84-4.8	Fillisterhead screw KM 5x30 TGL 0-84-4.8	1				
19	13-25.031		Isolierbuechse	Insulator sleeve	1				
20	00-18.206	1352934201015629	Scheibe	Washer	1				
	00-70.801	1342949207004129	Scheibe 8,4	Washer 8,4	1				
21	05-25.043		Isolierscheibe	Insulating washer	1				
22	94-30.362		Sechskantmutter M 5 TGL 0-934-6	Hexagon nut M 5 TGL 0-934-6	2				
23	30-34.431	1342989209039129	Befestigungswinkel	Support angle	1				

24	30-34.131		Einhaengegummi	Suspension rubber	1		<input type="checkbox"/>	<input type="checkbox"/>	<input type="checkbox"/>	<input type="checkbox"/>
25			Blinkgeber 8582.19/50	Trafficator unit 8582.19/50	1		<input type="checkbox"/>	<input type="checkbox"/>	<input type="checkbox"/>	<input type="checkbox"/>
	94-15.564		Zyl.-schraube BM 5x10 TGL 0-84-5.6	Hexagon screw BM 5x10 TGL 0-84-5.6	3		<input type="checkbox"/>	<input type="checkbox"/>	<input type="checkbox"/>	<input type="checkbox"/>
			Schmelzeinsatz A 4 TGL 11135	Fuse A 4 TGL 11135	1		<input type="checkbox"/>	<input type="checkbox"/>	<input type="checkbox"/>	<input type="checkbox"/>
			Schmelzeinsatz A 8 TGL 11135	Fuse A 8 TGL 11135	2		<input type="checkbox"/>	<input type="checkbox"/>	<input type="checkbox"/>	<input type="checkbox"/>
			Schmelzeinsatz A16 TGL 11135	Fuse A16 TGL 11135	1		<input type="checkbox"/>	<input type="checkbox"/>	<input type="checkbox"/>	<input type="checkbox"/>
	30-34.547	1342989209033229	Verbindung Sicherungsdose	Fuse box connection	1		<input type="checkbox"/>	<input type="checkbox"/>	<input type="checkbox"/>	<input type="checkbox"/>

### 3.10. Elektrische Ausruestung - Hinterer Aufbau und Funkgeraetesystem U 600

### 3.10. Electric equipment - Rear assembly and radio set system U 600

[nächster Punkt](#) ; [Index](#)

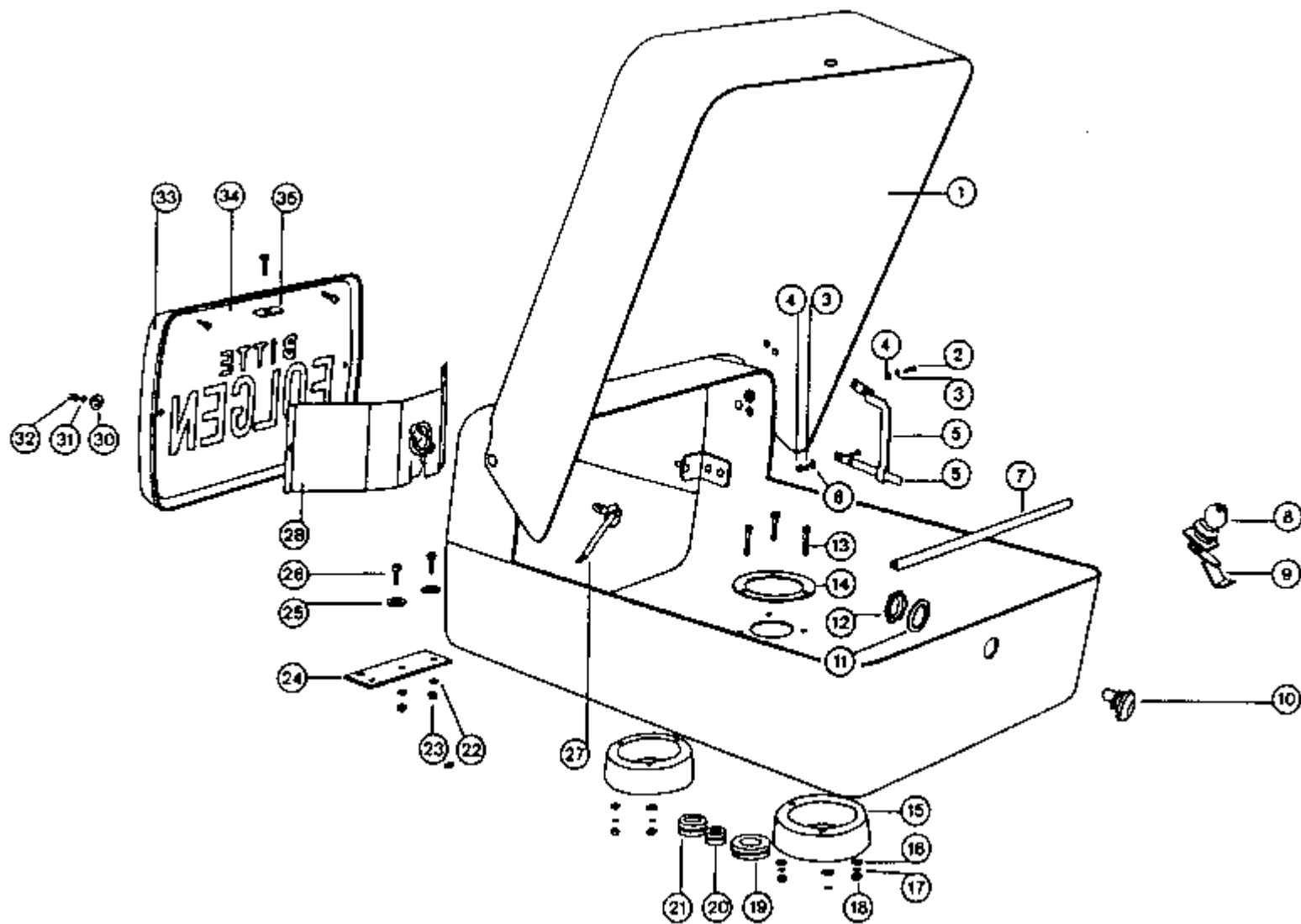


Bild-Nr. Ref.No.	Teilnummer Part.Nr.	ZAK-Nr.	Bezeichnung	Description	Anzahl Quantity	Bemerkung Remarks	R	VE PU	VT X	N N
1	30-38.498	1342989209146629	Deckel fuer Haube	Cover	1		<input type="checkbox"/>	<input type="checkbox"/>	<input type="checkbox"/>	<input type="checkbox"/>

2	94-19.912		Linsensenkschraube BM 4x12 TGL 16524-4.8	Ovalhead countersunk BM 4x12 TGL 16524-4.8	2					
3	94-37.787		Federring B 4 TGL 7403	Spring ring B 4 TGL 7403	4					
4	94-30.282		Sechskantmutter M 4 TGL 0-934-6	Hexagon nut M 4 TGL 0-934-6	4					
5	30-34.527	1342989209074629	Stuetzwinkel vollst.	Support angle compl.	1					
6	94-35.703		Schraube 4,3 TGL 0-125-St	Screw 4,3 TGL 0-125-St	4					
7	30-34.530		Dichtkeder	Sealing strip	1					
8			Zylindereinbauschloss II. TGL 48-33202	Cylinder lock II. TGL 48-33202	1					
9	30-34.502	1342989209067429	Verschlusshaken	Locking hook	1					
10	30-34.504	1342989209062329	Exzenter	Excenter	1					
11			Scheibe 25x1,5 f. Zylinderschloss I. TGL 48-33202	Washer 25x1,5 dia. for cylinder lock I. TGL48-33202	1					
12			Sechs.-mutter M 18x1 f. Zyl.-schloss TGL 48-33202	Hexagon nut M 18x1 for cylinder lock TGL 48-33202	1					
13	94-15.322		Zylinderschraube BM 4x30 TGL 0-84-5.8	Fillisterhead screw BM 4x30 TGL 0-84-5.8	12					
14	30-34.508	1342989209076229	Ringunterlage	Ring support	4					
15	30-34.507	1342989209075429	Zwischenring	Spacer	4					
16	94-35.703		Scheibe 4,3 TGL 0-125-St	Washer 4,3 TGL 0-125-St	12					
17	94-37.787		Federring B 4 TGL 7403	Spring ring B 4 TGL 7403	12					
18	94-30.282		Sechskantmutter M 4 TGL 0-934-6	Hexagon nut M 4 TGL 0-934-6	12					
19	96-75.847		Kabeltuelle A 20x2,5 TGL 14999/01	Cable sleeve A 20x2,5 TGL 14999/01	1					
20	96-75.830		Kabeltuelle A 10x2,5 TGL 14999/01	Cable sleeve A 10x2,5 TGL 14999/01	1					
21	06-75.855		Kabeltuelle A 16x2,5 TGL 14999/01	Cable sleeve A 16x2,5 TGL 14999/01	1					

22	84-37.826		Federring B 5 TGL 7403	Spring ring B 5 TGL 7403	2					
23	93-30.362		Sechskantmutter M 5 TGL 0-934-6	Hexagon nut M 5 TGL 0-934-6	4					
24	30-34.515	1342989209073829	Halteblech fuer Antenne	Aerial support	1					
25	94-35.945		Scheibe 5,3 TGL 0-9021-St	Washer 5,3 TGL 0-9021-St	2					
26	94-15.603		Zylinderschraube BM 5x12 TGL 0-84-5.8	Fillisterhead screw BM 5x12 TGL 0-84-5.8	4					
27			Halogenlampe 12V/55W PK 22 s	Halogen bulb 12V/55W PK 22 s	1					
28	22-34.154	1342989209071129	Reflektor	Light unit	1					
29			entfaellt	not applicable	0					
30	94-35.865		Scheibe 5,3 TGL 0-125-St	Washer 5,3 TGL 0-125-St	9					
31	94-37.826		Federring B 5 TGL 7403	Spring ring TGL 7403	6					
32	94-32.188		Hutmutter M 5 TGL 0-1587-6	Acron nut M 5 TGL 0-1587-6	2					
33	30-34.520	1342989209070329	Rahmen f. Streuscheibe	Lens frame	1					
34	30-34.513		Streuscheibe 'Bitte folgen'	'Follow me' lens	1					
35	22-34.224	1342989209069029	Gewindestueck	Thread connection	1					
	94-18.286		Senkschraube BM 4x20 TGL 5683-5.8	Self tapping screw BM 4x10 TGL 5683-5.8	4					
	94-19.937		Linsensenkschraube BM 4x20 TGL 16524-4.8	Ovalhead countersunk screw BM 4x20 TGL 16524-4.8	1					
	30-34.526		Stuetzfeder	Support spring	1					
	94-18.325		Senkschraube BM 4x12 TGL 5683-5.8	Self tapping screw 4x12 TGL 5683-5.8	2					
	94-30.723		Sechskantmutter M 8 TGL 0-934-6	Hexagon nut M 8 TGL 0-934-6	4					
	94-38.386		Federscheibe 8 TGL 0-137	Spring washer 8 TGL 0-137	4					
	95-22.300		Antenne 2 (AS) 5 vollst. mit Kabel	Aerial 2 (AS) 5 c/w cable	1					
	94-49.135		Hohlriet AC 5x12x9 TGL 0-7331	Hollow rivet AC 5x12x9 TGL 0-7331	2					

	30-34.503	1342989209068229	Sich.-blech	Tap washer	1				
	30-34.505		Gummiprofil	Rubber strip	1				
	30-34.503	1342989209068229	Vorderes Zwischenblech vollst.	Front intermediate sheet compl.	1				
	30-34.510	1342959209078929	Hinteres Zwischenblech vollst.	Rear intermediate sheet compl.	1				
	94-30.522		Sechskantmutter M 6 TGL 0-934-6	Hexagon nut M 6 TGL 0-934-6	4				
	94-36.062		Scheibe 6,4 TGL 0-9021-St	Washer 6,4 TGL 0-9021-St	4				
	94-37.867		Federring B 6 TGL 7403	Spring ring B 6 TGL 7403	4				
	94-36.013		Scheibe 6,4 TGL 0-125-St	Washer 6,4 TGL 0-125-St	2				
	30-34.538	1342989209079729	Masseband 100	Earth strip 100	1				
	30-34.539	1342989209081829	Masseband 130	Earth strip 130	1				
	94-15.564		Zyl.-schraube BM 5x10 TGL 0-84-5.6	Fillisterhead screw BM 5x10 TGL 0-84-5.6	4				

### 3.11. Elektrische Ausrüstung - Funkgerätesystem U 700

### 3.11. Electric equipment - Radio set system U 700

[Index](#)

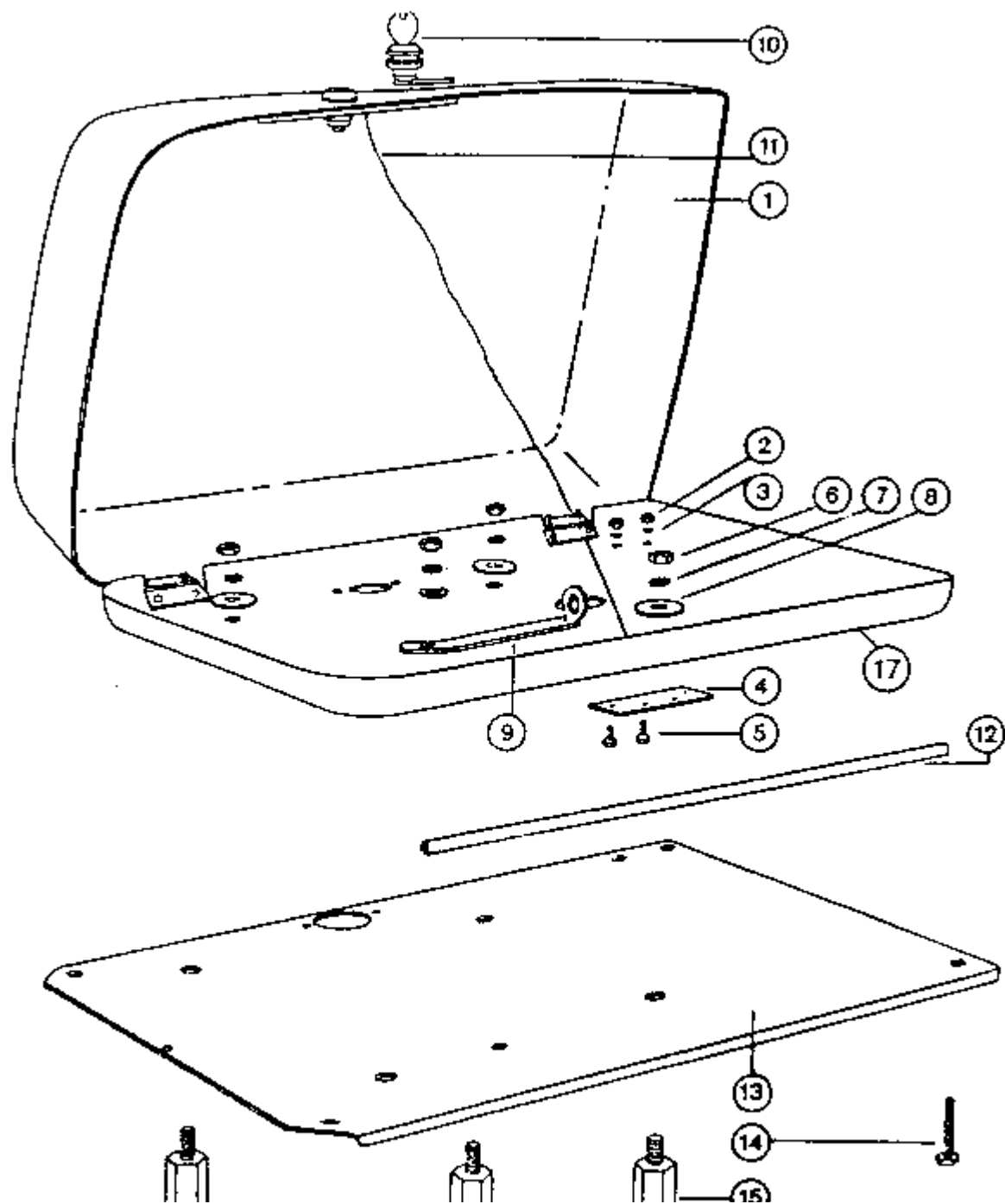




Bild-Nr. Ref.No.	Teilnummer Part.Nr.	ZAK-Nr.	Bezeichnung	Description	Anzahl Quantity	Bemerkung Remarks	R	VE PU	VT X	N N
1	30-38.554	1342989209087729	Funkgehausedeckel	Radio set cover	1		<input type="checkbox"/>	<input type="checkbox"/>	<input type="checkbox"/>	<input type="checkbox"/>
2	94-30.522		Sechskantmutter M 6 TGL 0-934-6	Hexagon nut M 6 TGL 0-9021-St	2		<input type="checkbox"/>	<input type="checkbox"/>	<input type="checkbox"/>	<input type="checkbox"/>
3	94-37.867		Federring B 6 TGL 7403	Spring ring B 6 TGL 7403	5		<input type="checkbox"/>	<input type="checkbox"/>	<input type="checkbox"/>	<input type="checkbox"/>
	94-36.062		Scheibe 6,4 TGL 0-9021-St	Washer 6,4 TGL 0-9021-St	2		<input type="checkbox"/>	<input type="checkbox"/>	<input type="checkbox"/>	<input type="checkbox"/>
4	30-38.583		Antennenhalterung	Aerial support	1		<input type="checkbox"/>	<input type="checkbox"/>	<input type="checkbox"/>	<input type="checkbox"/>
5	94-03.962		Sechskantschraube M 6x16 TGL 0-922-8.8	Hexagon screw M 6x16 TGL 0-933-8.8	4		<input type="checkbox"/>	<input type="checkbox"/>	<input type="checkbox"/>	<input type="checkbox"/>
6	94-30.723		Sechskantmutter M 8 TGL 0-934-6	Hexagon nut M 8 TGL 0-934-6	8		<input type="checkbox"/>	<input type="checkbox"/>	<input type="checkbox"/>	<input type="checkbox"/>
7	94-37.988		Federring B 8 TGL 7403	Spring ring B 8 TGL 7403	8		<input type="checkbox"/>	<input type="checkbox"/>	<input type="checkbox"/>	<input type="checkbox"/>
8	94-36.142		Scheibe 8,4 TGL 0-9021-St	Washer 8,4 TGL 0-9021-St	8		<input type="checkbox"/>	<input type="checkbox"/>	<input type="checkbox"/>	<input type="checkbox"/>
9	30-38.565	1342989209004229	Verschlusshaken abgewinkelt	Angulator locking hook	1		<input type="checkbox"/>	<input type="checkbox"/>	<input type="checkbox"/>	<input type="checkbox"/>
10			Zyl.-einbauschloss II TGL 48-33202	Cylinder lock II TGL 48-33202	1		<input type="checkbox"/>	<input type="checkbox"/>	<input type="checkbox"/>	<input type="checkbox"/>
11	00-70.013	1342989209145829	Oeffnungsbegrenzung	Opening limiter	1		<input type="checkbox"/>	<input type="checkbox"/>	<input type="checkbox"/>	<input type="checkbox"/>
12			U-Profil	U-section	1		<input type="checkbox"/>	<input type="checkbox"/>	<input type="checkbox"/>	<input type="checkbox"/>
13	30-38.556	1342989209085029	Grundplatte vollst.	Base plate compl.	1		<input type="checkbox"/>	<input type="checkbox"/>	<input type="checkbox"/>	<input type="checkbox"/>
14	94-04.096		Sechskantschraube M 6x20 TGL 0-933-8.8	Hexagon screw M 6x20 TGL 0-933-8.8	1		<input type="checkbox"/>	<input type="checkbox"/>	<input type="checkbox"/>	<input type="checkbox"/>
15			Gewindezapfen M 8	Tread plug M 8	4		<input type="checkbox"/>	<input type="checkbox"/>	<input type="checkbox"/>	<input type="checkbox"/>
16	94-36.142		Scheibe 8,4 TGL 0-9021-St	Washer 8,4 TGL 0-9021-St	4		<input type="checkbox"/>	<input type="checkbox"/>	<input type="checkbox"/>	<input type="checkbox"/>
17	30-38.552	1342989209086929	Funkgehaeuseunterteil	Radio set housing bottom	1		<input type="checkbox"/>	<input type="checkbox"/>	<input type="checkbox"/>	<input type="checkbox"/>
	30-38.564	1342989209088529	Scharnier	Hinge	2		<input type="checkbox"/>	<input type="checkbox"/>	<input type="checkbox"/>	<input type="checkbox"/>
	94-20.055		Linsenschraube BM 3x10 TGL 0-85-4.8	Ovalhead screw BM 3x10 TGL 0-85-4.8	9		<input type="checkbox"/>	<input type="checkbox"/>	<input type="checkbox"/>	<input type="checkbox"/>
	94-30.200		Sechskantmutter M 3 TGL 0-934-6	Hexagon nut M 3 TGL 0-934-6	8		<input type="checkbox"/>	<input type="checkbox"/>	<input type="checkbox"/>	<input type="checkbox"/>

	94-37.770		Federring B 3 TGL 7403	Spring ring B 3 TGL 7403	8					
	30-38.550		Anschlagblech	Stop sheet	1					
	30-38.459	1342989209083429	Verschlusshaken	Locking hook	1					
	00-18.131	1342949207029529	Scheibe	Washer	1					
	30-34.534	1342989209091429	Masseband Funkgeraet	Earth strip radio set	1					
	30-34.542	1342989209092229	Kabel f. Funkgeraet	Radio set cable	1					
	30-34.543	1342989209093029	Kabel Sich.-huelse - Funkgeraet	Cable fuse sleeve - radio set	1					
			Schmelzeinsatz A 2-4 TGL 111135	Fuse A 2-4 TGL 111135	1					
			Regler DLR-2 14V TGL 33604 Kenn-Nr. 8142.5/1	Regulator DLR-2 14V TGL33604 Kenn-Nr. 8142.5/1	1					
	30-34.545	1342989209094929	Grundplatte f. Regler	Regulator base plate	1					
	94-15.933		Zylinderschraube BM 5x40 TGL 0-84-5.8	Fillisterhead screw BM 5x40 TGL 0-84-5.8	2					
	94-35.865		Scheibe 5,3 TGL 0-125-St	Washer 5,3 TGL 0-125-St	2					
	30-27.010	1342949207035929	Huelse	Sleeve	2					
	94-38.304		Federscheibe 5 TGL 0-137	Spring washer 5 TGL 0-137	2					
	94-30.382		Sechskantmutter M 5 TGL 0-934-5.6	Hexagon nut M 5 TGL 0-934-5.6	2					
	30-34.546	1342989209095729	Verbind.-kabel	Connection cable	1					
	30-34.541	1342989209096529	Kabel v. elektron. Regler zu M 8	Cable from electronic regulator to M 8	1					
	95-22.294		Helmsprechgarnitur	Interphon headset	1					
			Kabelband 130 ETW-N 60507	Cable strip 130 ETW-N 60507	1					
	96-36.551		Kabelbandknopf ETW-N 60507	Cable strip button ETW-N 60507	1					